

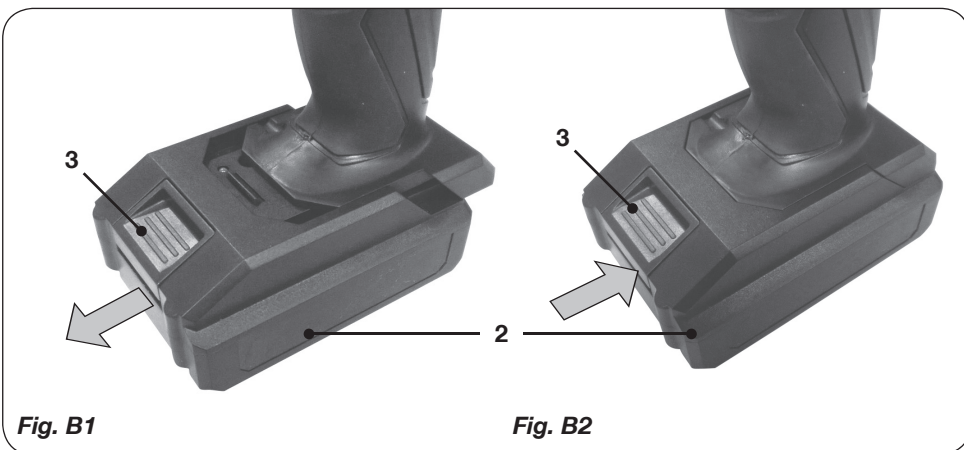
FERM®

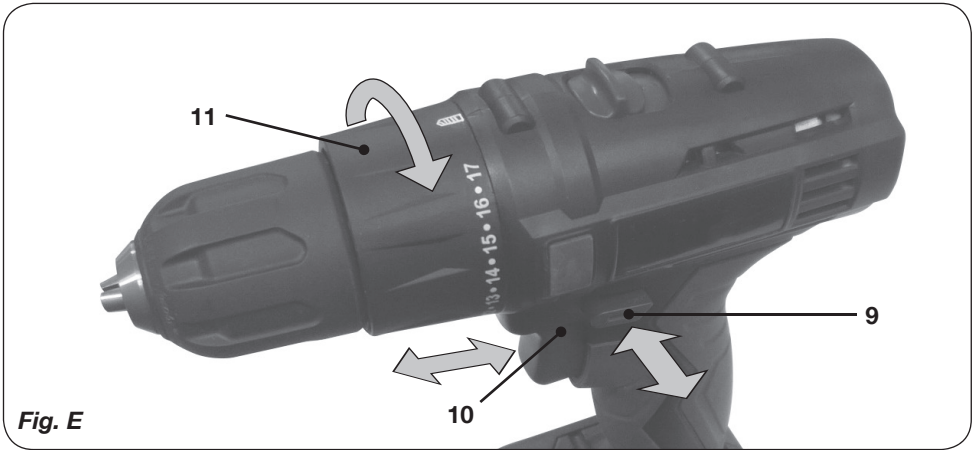
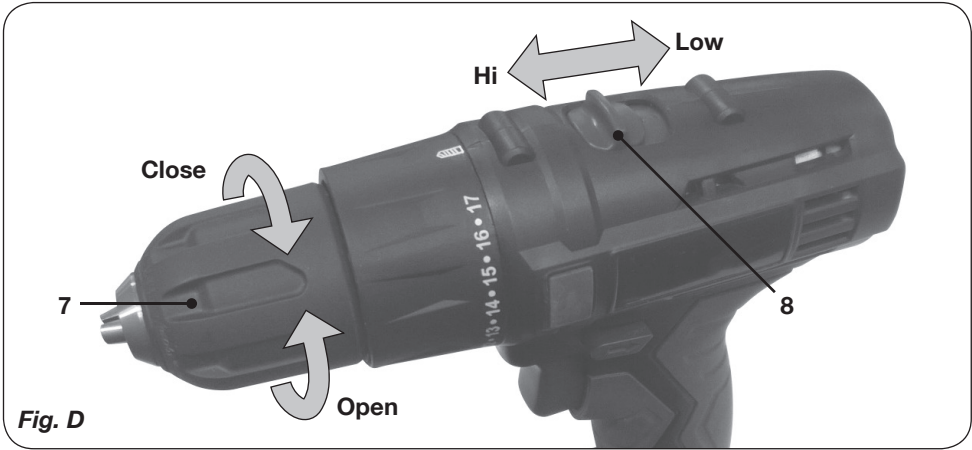
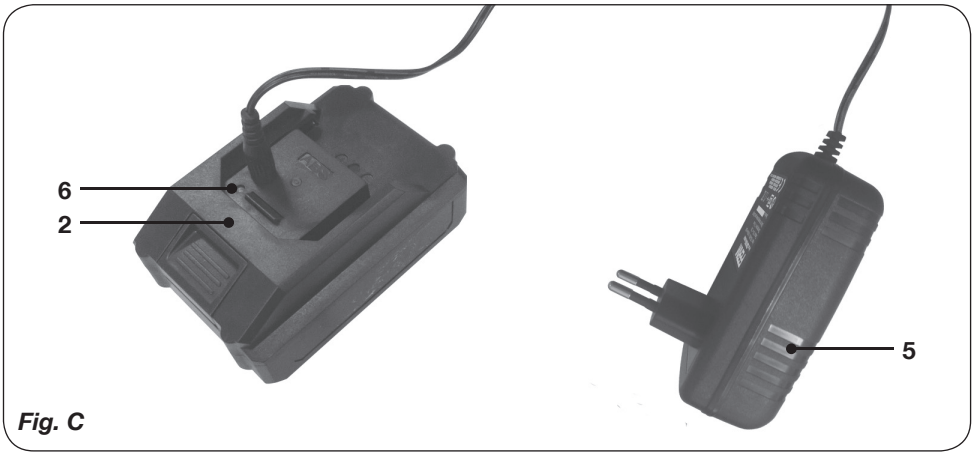
POWER SINCE 1965



CDM1120

EN	Original instructions	04	PL	Tłumaczenie instrukcji oryginalnej	65
DE	Übersetzung der Originalbetriebsanleitung	08	LT	Originalios instrukcijos vertimas	69
NL	Vertaling van de oorspronkelijke gebruiksaanwijzing	13	LV	Instrukciju tulkojums no oriģinālvalodas	74
FR	Traduction de la notice originale	17	ET	Algupärase kasutusjuhendi tõlge	78
ES	Traducción del manual original	22	RO	Traducere a instrucțiunilor originale	82
PT	Tradução do manual original	26	HR	Prevedeno s izvornih uputa	87
IT	Traduzione delle istruzioni originali	31	SR	Prevod originalna uputstva	91
SV	Översättning av bruksanvisning i original	35	BS	Prevod originalna uputstva	91
FI	Alkuperäisten ohjeiden käännös	39	BG	Превод на оригиналната инструкция	95
NO	Oversatt fra original veiledning	43	RU	Перевод исходных инструкций	100
DA	Oversættelse af den originale brugsanvisning	47	EL	Μετάφραση του πρωτοτύπου των οδηγιών χρήσης	105
HU	Eredeti használati utasítás fordítása	52	AR	ةي لصلأا تامي لعلعتلا دم جرت	110
CS	Překlad původního návodu k používání	56	TR	Orijinal talimatların çevirisi	114
SK	Prevod izvirnih navodil	60			





Почистете корпусите на машината редовно с мека кърпа, за предпочитане след всяка употреба. Уверете се, че вентилационните отвори са без прах и мръсотия. Премахнете много устойчива мръсотия, като използвате мека кърпа, напоена със сапун. Не използвайте разтворители като бензин, алкохол, амоняк и т.н. Химични вещества като тези ще повредят синтетичните компоненти.

ГАРАНЦИЯ

Гаранционните условия могат да бъдат намерени на отделно прикрепената гаранционна карта.

ЗАОБИКАЛЯЩА СРЕДА



Неизправните и / или изхвърлените електрически или електронни устройства трябва да се събират на съответните места за рециклиране.

Само за страните от ЕО

Не изхвърляйте електроинструментите в битови отпадъци. Съгласно Европейската насока 2012/19 / ЕС за отпадъците от електрическо и електронно оборудване и нейното прилагане в националното право електрическите инструменти, които вече не могат да се използват, трябва да се събират отделно и да се изхвърлят по екологосъобразен начин.

Продуктът и ръководството за употреба подлежат на промяна. Спецификациите могат да се променят без допълнително уведомяване.

Беспроводная дрель с ионно-литиевой батареей 18 В CDM1120

Благодарим за приобретение продукта Ferm. Теперь у Вас есть продукт отличного качества от одного из лучших поставщиков Европы. Вся продукция компании Ferm производится в соответствии с наивысшими стандартами производительности и безопасности.

1. ИНСТРУКЦИИ ПО ТЕХНИКЕ БЕЗОПАСНОСТИ



Внимательно прочтите предупреждения о соблюдении техники безопасности, дополнительные

предупреждения о соблюдении техники безопасности и инструкцию. Несоблюдение предупреждений о соблюдении техники безопасности и инструкций может привести к поражению электрическим током, пожару и/или серьезным травмам. Сохраните предупреждения о соблюдении техники безопасности и инструкцию для дальнейшего использования.

Приведенные ниже значки используются в данном руководстве или на продукте:



Прочтите руководство пользователя.



Указывает на риск повреждения инструмента, травм или смерти в случае несоблюдения инструкций, приведенных в данном руководстве пользователя.



Опасность поражения электрическим током.



Регулируемая скорость.



Вращение вправо/влево.



Не используйте электроинструмент под дождем.



Используйте только в помещениях.



Изделие II класса - Двойная изоляция - В заземленной розетке нет необходимости.



Максимальная температура 40° С.



Не бросайте батарею в огонь.



Не бросайте батарею в воду.



Выбрасывайте изделие только в предназначенные для этого контейнеры.



Ионно-литиевые батареи нужно утилизировать отдельно.



Данное изделие соответствует применимым стандартам безопасности европейских директив.

Дополнительная техника безопасности для дрелей и отверток

- а) Во время выполнения рабочих операций, где существует возможность соприкосновения принадлежности со скрытой электропроводкой или кабелем питания изделия, электроинструмент необходимо держать только за изолированные поверхности рукояток. В случае если режущее приспособление соприкоснется с кабелем под током, металлические детали электроинструмента также будут находиться под током, и, как следствие, могут поразить оператора электрическим током.

Эксплуатация и уход за батареей

- а) Для подзарядки батареи используйте только оригинальное зарядное устройство. Зарядное устройство, разработанное для определенного типа аккумуляторных батарей, может привести к пожару при использовании других типов аккумуляторных батарей.
- б) Электроинструменты необходимо использовать только с предназначенными для них аккумуляторными батареями. Использование других аккумуляторных батарей может привести к пожару и травмам.

- с) Когда аккумуляторная батарея не находится в использовании, держите ее на безопасном расстоянии от металлических предметов, таких как скрепки для бумаги, монеты, ключи, гвозди, винты и прочие небольшие металлические предметы, которые могли бы замкнуть цепь между двумя клеммами аккумуляторной батареи. Замыкание терминалов аккумуляторной батареи между собой может привести к ожогам и пожару.
- д) В случае грубого использования аккумуляторной батареи не по назначению из нее может вытекать жидкость. Не прикасайтесь! В случае попадания жидкости на кожу немедленно промойте водой. В случае попадания жидкости в глаза обратитесь за медицинской помощью. Жидкость в аккумуляторных батареях может привести к раздражениям и ожогам.

Обслуживание

- а) Обслуживание электроинструмента должно выполняться квалифицированным лицом с использованием только оригинальных запасных частей. Это обеспечит сохранение безопасного использования электроинструмента.

Правила техники безопасности при использовании длинных насадок

- а) Не используйте насадку на скорости выше указанной максимальной. При вращении без контакта с заготовкой на высокой скорости, насадка с высокой вероятностью может погнуться, что может привести к травмам.
- б) Всегда начинайте сверление на низкой скорости, оперев кончик насадки в заготовку. При вращении без контакта с заготовкой на высокой скорости, насадка с высокой вероятностью может погнуться, что может привести к травмам.
- с) Применяйте усилие только параллельно насадке и не применяйте чрезмерное усилие. Насадки могут погнуться с последующей поломкой или потерей контроля, что может привести к травмам.

Для зарядного устройства

Предполагаемое использование

Зарядное устройство предназначено для ионно-литиевых аккумуляторных батарей напряжением 18В до 1,5 Ач. Другие аккумуляторные батареи могут прорваться и нанести увечья и повредить собственность.

- a) **Прибор не должен использоваться лицами (включая детей) с ограниченными физическими, сенсорными или умственными способностями, а также людьми с недостатком опыта и знаний, если они не находятся под контролем и руководством**
- b) **Следите, чтобы дети не играли с электроинструментом**
- c) Не пытайтесь перезаряжать не перезаряжаемые батареи!
- d) Во время зарядки батареи должны быть помещены в хорошо проветриваемом помещении!

Остаточные риски

Даже если электроинструмент используется по назначению, некоторых остаточных рисков не избежать. Конструкция изделия связана со следующими рисками:

- a) Использование электроинструмента в течение длительных периодов времени, а также использование электроинструмента в плохом техническом состоянии, может стать причиной вреда здоровью в результате длительных вибрационных нагрузок.
- b) Разрушение рабочих приспособлений также может стать причиной травм и повреждения личной собственности.




Осторожно! Во время эксплуатации данный электроинструмент излучает электромагнитное поле. Данное электромагнитное поле при определенных обстоятельствах может мешать работе активных и пассивных медицинских имплантатов. В целях избежания фатального исхода в результате неисправности медицинского имплантата получите консультацию у своего лечащего врача и производителя имплантата перед использованием электроинструмента.

2. СВЕДЕНИЯ ОБ ЭЛЕКТРОИНСТРУМЕНТЕ

Предполагаемое использование

Данная беспроводная дрель предназначена для вкручивания и выкручивания шурупов, а также просверливания отверстий в дереве, металле и пластмассе.

Технические спецификации

№ модели	CDM1120
Зарядное устройство	CDA1145
Питание зарядного устройства	100-240 В~ 50-60 Гц 50Вт
Вывод зарядного устройства	21 В пост. тока 1,5А
Перезаряжаемая аккумуляторная батарея	18 В  Li-ион. 1,5 Ач
Время зарядки батареи	60 минут
Наибольший диаметр изделия, зажимаемого в патроне	от 1,5 до 13 мм
Настройка крутящего момента	17 + режим сверления
Скорость без нагрузки	
Положение 1:	0-350/мин
Положение 2:	0-1300/мин
Масса (вкл. батарею)	1,13 кг
Уровень давления звука LPA	67,02 дБ (А), К=3 дБ (А)
Уровень звуковой мощности LWA	78,02 дБ (А), К=3 дБ (А)
Вибрация, передающаяся через руки $a_{н}$ (безударное ввинчивание)	1,001 м/с ² К=1,5 м/с ²
Вибрация, передающаяся через руки $a_{н, D}$ (высверливание отверстий в металле)	2,629 м/с ² К=1,5 м/с ²

Уровень вибрации

Уровень вибрации, указанный в данном руководстве, был измерен в соответствии со стандартизированным испытанием, приведенным в EN62841; он может быть использован для сравнения одного инструмента с другим, а также для предварительной оценки воздействия вибрации при использовании данного инструмента для указанных целей.

- Применение инструмента для других целей, а также использование принадлежностей в плохом состоянии может значительно увеличить уровень вибрации.
- При выключении устройства, а также работе в холостом режиме уровень вибрации значительно уменьшается.

Для защиты от вибрации поддерживайте инструмент и принадлежности в хорошем состоянии, не давайте рукам мерзнуть и организуйте режим работы.

Описание

Цифры в тексте относятся к схемам на страницах 2 - 3

Рис. А

1. Электроинструмент
2. Батарея
3. Кнопка фиксации батареи
5. Зарядное устройство
6. Светодиодный индикатор зарядного устройства
7. Сверлильный патрон
8. Переключатель скорости
9. Переключатель направления
10. Выключатель
11. Колецо регулировки крутящего момента
12. Рабочий фонарик

3. ЭКСПЛУАТАЦИЯ



Перед использованием электроинструмента аккумуляторную батарею необходимо зарядить.

Снятие аккумуляторной батареи с инструмента

Рис. В1 + В2

- Удерживайте кнопки (3) и вытяните аккумуляторную батарею, как показано на изображении В1.

Установка аккумуляторной батареи на инструмент

Рис. В1 + В2



Перед тем как установить аккумуляторную батарею на инструмент убедитесь в том, что она чистая и сухая.

- Другой рукой вставьте аккумуляторную батарею (2) в основание инструмента, как показано на изображении В2.
- Продолжайте нажимать на аккумуляторную батарею в этом направлении до тех пор, пока раздастся щелчок.

Зарядка аккумуляторной батареи (с помощью зарядного устройства)

Рис. С

- Вставьте вилку зарядного устройства в розетку и подождите. Светодиодный индикатор на Батарея (6) будет загораться и отображать состояние зарядки устройства.

Светодиодный индикатор (6)

Рис. С

Устройстве Батарея 1 светодиодный индикатор (6), который указывает на состояние зарядки.

Цвет светодиода	Состояние зарядного устройства
Красный	Происходит зарядка батареи.
Зеленый	Аккумуляторная батарея заряжена.

- Полная зарядка батареи 1,5 Ач может занять до 60 минут.
- Когда зарядка аккумуляторной батареи завершится, извлеките штекер зарядного устройства из розетки и извлеките аккумуляторную батарею из зарядного устройства.



Если инструмент длительное время не используется, аккумуляторную батарею рекомендуется хранить в полностью заряженном состоянии.

Установка сверл и битов отверток

Рис. D



Перед установкой принадлежностей всегда снимайте аккумуляторную батарею.

Сверлильный патрон (7) подходит для круглых и шестиугольных сверл и битов отверток.

- Крепко удерживайте инструмент в одной руке
- Разожмите патрон (7), поворачивая патрон (8) другой рукой, поворачивая его по часовой стрелке до тех пор, пока в патрон не поместится принадлежность.
- Установите сверло или бит отвертки в патрон.
- Затяните патрон, поворачивая патрон (7) против часовой стрелки.
- Убедитесь в надлежащей установке принадлежности путем кратковременного нажатия выключателя инструмента.

Регулировка скорости

Рис. D



Не переключайте скорость изделия во время работы электродвигателя - это повредит инструмент.




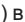
Не устанавливайте переключатель скорости в среднее положение - это повредит инструмент.

Инструмент имеет 2 скорости, для выбора которых существует переключатель (8). Цифра на переключателе скорости (8) указывает на выбранное положение.

- Положение 1: Для медленного сверления, высверливания больших отверстий и вворачивания шурупов. При малой скорости инструмент имеет большую мощность.
- Положение 2: Для быстрого сверления или высверливания отверстий малого диаметра

Изменение направления вращения

Рис. E

- Установите переключатель направления вращения (9) в положение  для вворачивания шурупов и сверления.
- Отпустите переключатель направления вращения (9) в положение  для вворачивания шурупов

Включение и выключение инструмента

Рис. E

Выключатель (10) используется для включения инструмента, а также для выбора скорости вращения.


- Нажатие выключателя (10) приводит инструмент в действие, более сильное нажатие выключателя увеличивает обороты.
- Отпускание выключателя (10) останавливает инструмент.
- Для блокировки движения выключателя переместите переключатель направления вращения (9) в среднее положение.

Изменение крутящего момента


Рис. E

Инструмент имеет 17 разных параметров крутящего момента и особый режим сверления для передачи крутящего момента на патрон.

Благодаря кольцу регулировки крутящего момента (11) шурупы можно вкручивать до определенной глубины, что позволяет сэкономить время при повторяющихся рабочих операциях. Чем больше цифра, тем сильнее крутящий момент.

- Для малых шурупов и мягкого рабочего материала следует использовать низкий параметр.
- Для больших шурупов, твердого рабочего материала и при выворачивании шурупов следует использовать высокий параметр.
- Для вворачивания шурупов рекомендуется использовать наименьший параметр. Если электромотор начинает проскальзывать до того, как шуруп был полностью вкручен, увеличьте параметр.
- Для сверления установите кольцо выбора крутящего момента (11) в положение режима сверления () до конца повернув его против часовой стрелки.



Убедитесь, что направление вращения (9) установлено в положение  во время сверления.



Инструмент оснащен электронной функцией защиты от перегрузки. В случае перегрузки инструмент автоматически выключится. В таком случае подождите несколько секунд, пока функция защиты от перегрузки не отключится.

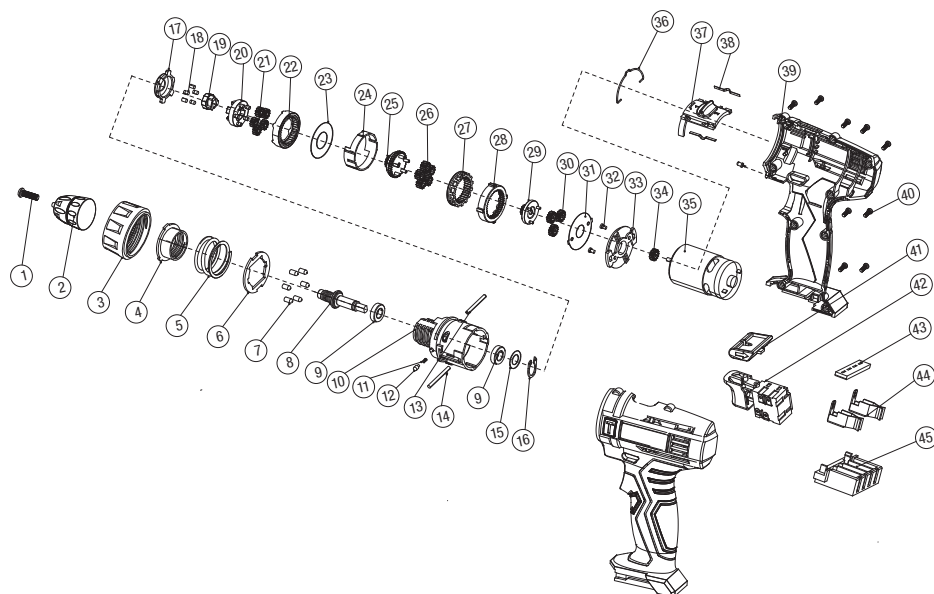
4. ОБСЛУЖИВАНИЕ



Перед очисткой и обслуживанием всегда отключайте электроинструмент и извлекайте аккумуляторную батарею.

Регулярно очищайте корпус электроинструмента мягкой тряпкой, желательно, после каждого использования. Убедитесь, что вентиляционные отверстия чисты от пыли и грязи. Для удаления особо сильных загрязнений используйте мягкую тряпку с мыльной пеной. Не используйте растворители, такие как бензин, спирт, аммиак и т. д. Химические вещества повредят синтетические компоненты.

Exploded view



Spare parts list

Position	Description	No
1	Chuck screw, M5 x 22L	101213
2	Chuck 13mm	470237
3-33	Gear box assembled	101209
34-35	Motor with pinion gear 18V	101215
42-44	Switch, FET, heat sink, terminal	101212
	Battery 18V - 1.5Ah	CDA1144
	Fast charger adapter 18V	CDA1145



DECLARATION OF CONFORMITY CDM1120 - CORDLESS DRILL

- (EN) We declare under our sole responsibility that this product is in conformity with directive 2011/65/EU of the European parliament and of the council of 8 June on the restriction of the use of certain hazardous substances in electrical and electronic equipment is in conformity and accordance with the following standards and regulations:
- (DE) Der Hersteller erklärt eigenverantwortlich, dass dieses Produkt der Direktive 2011/65/EU des Europäischen Parlaments und des Rats vom 8. Juni 2011 über die Einschränkung der Anwendung von bestimmten gefährlichen Stoffen in elektrischen und elektronischen Geräten entspricht, den folgenden Standards und Vorschriften entspricht:
- (NL) Wij verklaaren onder onze volledige verantwoordelijkheid dat dit product voldoet aan de conform Richtlijn 2011/65/EU van het Europees Parlement en de Raad van 8 juni 2011 betreffende beperking van het gebruik van bepaalde gevaarlijke stoffen in elektrische en elektronische apparatuur en in overeenstemming is met de volgende standaarden en reguleringen:
- (FR) Nous déclarons sous notre seule responsabilité que ce produit est conforme aux standards et directives suivants: est conforme à la Directive 2011/65/EU du Parlement Européen et du Conseil du 8 juin 2011 concernant la limitation d'usage de certaines substances dangereuses dans l'équipement électrique et électronique.
- (ES) Declaramos bajo nuestra exclusiva responsabilidad que este producto cumple con las siguientes normas y estándares de funcionamiento: se encuentra conforme con la Directiva 2011/65/UE del Parlamento Europeo y del Consejo de 8 de junio de 2011 sobre la restricción del uso de determinadas sustancias peligrosas en los equipos eléctricos y electrónicos.
- (PT) Declaramos por nossa total responsabilidade de que este produto está em conformidade e cumpre as normas e regulamentações que se seguem: está em conformidade com a Directiva 2011/65/UE do Parlamento Europeu e com o Conselho de 8 de Junho de 2011 no que respeita à restrição de utilização de determinadas substâncias perigosas existentes em equipamento eléctrico e electrónico.
- (IT) Dichiariamo, sotto la nostra responsabilità, che questo prodotto è conforme alle normative e ai regolamenti seguenti: è conforme alla Direttiva 2011/65/UE del Parlamento Europeo e del Consiglio dell'8 giugno 2011 sulla limitazione dell'uso di determinate sostanze pericolose nelle apparecchiature elettriche ed elettroniche.
- (SV) Vi garanterar på eget ansvar att denna produkt uppfyller och följer följande standarder och bestämmelser: uppfyller direktiv 2011/65/UE från Europeiska parlamentet och EG-rådet från den 8 juni 2011 om begränsningen av användning av farliga substanser i elektrisk och elektronisk utrustning.
- (FI) Vakuutamme yksinomaan omalla vastuullamme, että tämä tuote täyttää seuraavat standardit ja säädökset: täyttää Euroopan parlamentin ja neuvoston 8. kesäkuuta 2011 päivätyn direktiivin 2011/65/EU vaatimukset koskien vaarallisten aineiden käytön rajoitusta sähkö- ja elektronisissa laitteissa.
- (NO) Vi erklærer under vårt eget ansvar at dette produktet er i samsvar med følgende standarder og regler: er i samsvar med EU-direktivet 2011/65/UE fra Europa-parlamentet og Europa-rådet, pr. 8 juni 2011, om begrensning i bruken av visse farlige stoffer i elektrisk og elektronisk utstyr.
- (DA) Vi erklærer under eget ansvar, at dette produkt er i overensstemmelse med følgende standarder og bestemmelser: er i overensstemmelse med direktiv 2011/65/UE fra Europa-Parlamentet og Rådet af 8. juni 2011 om begrænsning af anvendelsen af visse farlige stoffer i elektrisk og elektronisk udstyr.
- (HU) Felelősségünk teljes tudatában kijelentjük, hogy ez a termék teljes mértékben megfelel az alábbi szabványoknak és előírásoknak: je v souladu se směrnici 2011/65/ EU Evropského parlamentu a Rady EU ze dne 8. června 2011, která se týká omezení použití určitých nebezpečných látek v elektrických a elektronických zařízeních.
- (CS) Na naši vlastní zodpovědnost prohlašujeme, že je tento výrobek v souladu s následujícími standardy a normami: Je v souladu s normou 2011/65/EU Evropského

- parlamentu a Rady z 8. júna 2011 týkajúcej sa obmedzenia používania určitých nebezpečných látok v elektrickom a elektronickom vybavení.
- (SK) Vyhlasujeme na našu výhradnú zodpovednosť, že tento výrobok je v zhode a súlade s nasledujúcimi normami a predpismi: Je v súlade s normou 2011/65/EU Evropského parlamentu a Rady z 8. júna 2011 týkajúcej sa obmedzenia používania určitých nebezpečných látok v elektrickom a elektronickom vybavení.
- (SL) S polno odgovornostjo izjavljamo, da je ta izdelek v skladu in da odgovarja naslednjim standardom ter predpisom: je v skladu z direktivo 2011/65/EU Evropskega parlamenta in Sveta z dne 8. junij 2011 o omejevanju uporabe določenih nevarnih snovi v električni in elektronski opremi.
- (PL) Deklarujemy na własną odpowiedzialność, że ten produkt spełnia wymogi zawarte w następujących normach i przepisach: jest zgodny z Dyrektywą 2011/65/UE Parlamentu Europejskiego i Rady z dnia 8 czerwca 2011 r. w sprawie ograniczenia stosowania niektórych niebezpiecznych substancji w sprzęcie elektrycznym i elektronicznym.
- (LT) Prisiimame visą atsakomybę deklaruojame, kad šis gaminy atitinka žemiau paminėtus standartus arba nuostatas: atitinka 2011 m. birželio 8 d. Europos Parlamento ir Tarybos direktyvą 2011/65/EB dėl tam tikrų pavojingų medžiagų naudojimo elektros ir elektroninėje įrangoje apbojimo.
- (LV) Ir atbilstoša Eiropas Parlamenta un Padomes 2011. gada 8. jūnija Direktīvai 2011/65/ES par dažū bīstamu vielu izmantošanas ierobežošanu elektriskās un elektroniskās iekārtās.
- (ET) Aggallvojam ar visū atbilddu, ka šis produkts ir saskaņā un atbilst sekojošiem standartiem un nolikumiem: ir atbilstoša Eiropas Parlamenta un Padomes 2011. gada 8. jūnija Direktīvai 2011/65/ES par dažū bīstamu vielu izmantošanas ierobežošanu elektriskās un elektroniskās iekārtās.
- (RO) Declăram prin aceasta cu răspunderea deplină că produsul acesta este în conformitate cu următoarele standarde sau directive: este în conformitate cu Directiva 2011/65/UE a Parlamentului European și a Consiliului din 8 iunie 2011 cu privire la interzicerea utilizării anumitor substanțe periculoase la echipamentele electrice și electronice.
- (HR) Izjavljujemo pod vlastitom odgovornošću da je strojjem ukladan sa slijedećim standardima ili standardiziranim dokumentima i u skladu sa odredbama: usklađeno s Direktivom 2011/65/EU evropskog parlamenta i vijeća izdanom 8. lipnja 2011. o ograničenju korištenja određenih opasnih tvari u električnoj i elektroničkoj opremi.
- (SRL) Pod punom odgovornostjo izjavljujemo, da je usaglašen sa sledećim standardima ili normama: usaglašen sa direktivom 2011/65/EU Evropskog parlamenta i Saveta od 8. juna 2011. godine za restrikciju upotrebe određenih opasnih materija u električnoj i elektroničkoj opremi.
- (RU) Под свою ответственность заявляем, что данное изделие соответствует следующему стандарту и нормам: соответствует требованиям Директивы 2011/65/ЕВ Европейского парламента и совета от 8 июня 2011 г. по ограничению использования определенных опасных веществ в электрическом и электронном оборудовании
- (UK) Na svoju vlasnu відповідальність заявляємо, що дане обладнання відповідає наступним стандартам і нормативам: задовольняє вимоги Директиви 2011/65/ЄС Європейського Парламенту та Ради від 8 червня 2011 року на обмеження використання деяких небезпечних речовин в електричному та електронному обладнанні.
- (EL) Δηλώνουμε υπεύθυνα ότι το προϊόν αυτό συμφώνεί και τηρεί τους παρακάτω κανονισμούς και πρότυπα: συμμορφώνεται με την Οδηγία 2011/65/ΕΕ του Ευρωπαϊκού Κοινοβουλίου και του Συμβουλίου της ης 8 Ιουνίου 2011 για τον περιορισμό της χρήσης ορισμένων επικίνδυνων ουσιών σε ηλεκτρικό και ηλεκτρονικό εξοπλισμό.
- (AR) یولاشل ساهمیل وری یولاشل و مؤخواتی سینلا اذوا اذو انشلوی یوم ولع ولعین
- (TR) Tek sorumluluğumuz biz olarak bu ürünün aşağıdaki standart ve yönetmelere uygun olduğunu beyan ederiz.

EN 55014-1, EN 55014-2, EN61000-3-2, EN61000-3-3, EN 62841-1,
EN 62841-2-1, EN60335-1, EN60335-2-29, EN62233

2006/42/EC, 2011/65/EU, 2012/19/EC, 2014/30/EU, 2014/35/EU

Zwolle, 01-09-2019

H.G.F Rosberg
CEO FERM

FERM - Lingenstraat 6 - 8028 PM - Zwolle - The Netherlands