

сварог®

ПАСПОРТ

**РЕГУЛЯТОРЫ ДАВЛЕНИЯ (РЕДУКТОР)
БАЛОННЫЕ ГАЗОВЫЕ МАЛОГАБАРИТНЫЕ**

БКО-50М, БПО-5М, БА0-5М, УР-6-6М

2017

СОДЕРЖАНИЕ

1. ДЕКЛАРАЦИЯ СООТВЕТСТВИЯ	3
2. ТЕХНИЧЕСКИЕ ХАРАКТЕРИТИКИ	4
3. КОМПЛЕКТАЦИЯ	5
4. НАЗНАЧЕНИЕ	5
5. УСТРОЙСТВО И ПРИНЦИП РАБОТЫ	6
6. УКАЗАНИЯ МЕР БЕЗОПАСНОСТИ	8
7. ПРАВИЛА ЭКСПЛУАТАЦИИ	9
8. ГАРАНТИЙНЫЕ ОБЯЗАТЕЛЬСТВА	10
9. КОНТАКТНАЯ ИНФОРМАЦИЯ	10

1. ДЕКЛАРАЦИЯ СООТВЕТСТВИЯ

Благодарим вас за то, что вы выбрали оборудование торговой марки «СВАРОГ», созданное в соответствии с принципами безопасности и надежности. Высококачественные материалы и современные технологии, используемые при производстве нашей продукции, гарантируют надежность и простоту в техническом обслуживании.

Оборудование соответствует техническим регламентам таможенного союза, имеет декларацию соответствия ЕАС. Соответствует требованиям ТР ТС 010/2011 «О безопасности машин и оборудования»

Информация, содержащаяся в данной публикации является верной на момент поступления в печать. Компания в интересах развития оставляет за собой право изменять спецификации и комплектацию, также вносить изменения в конструкцию оборудования в любой момент времени без предупреждения и без возникновения каких-либо обязательств.

Производитель не несет ответственности за травмы, ущерб, упущенную выгоду или иные убытки, полученные в результате неправильной эксплуатации оборудования или самостоятельного изменения конструкции оборудования, а также возможные последствия незнания или некорректного выполнения предупреждений, изложенных в паспорте.

2. ТЕХНИЧЕСКИЕ ХАРАКТЕРИТИКИ

Наименование параметра	Единицы измерения	БКО-50М	БПО-5М	БАО-5М	УР-6-6М
Используемый газ		Кислород	Пропан	Ацетилен	Углекислота
Наибольшая пропускная способность	м ³ /ч	50	5,0	5,0	6,0
Наибольшее давление газа на входе	МПа (кгс/см ²)	20 (200)	2,5 (25)	2,5 (25)	10 (100)
Наибольшее рабочее давление газа	МПа (кгс/см ²)	1,25 (10)	0,3 (30)	0,15 (15)	0,6 (6,0)
Давление срабатывания предохранительного клапана	МПа (кгс/см ²)	2,5 (25)	*	*	1,2 (12,0)
Коэффициент неравномерности давления	i, не более	0,3	0,3	0,3	0,3
Коэффициент перепада давления	R, не более	0,3	0,3	0,3	0,3
Габаритные размеры	мм, не более	145×138×94	145×138×94	225×148×94	145×138×94
Масса	кг, не более	1,17	0,4	0,73	0,5
Технические параметры редукторов при работе в промежуточных режимах определяются по ГОСТ 13861-89.					

* - Рабочая камера регулятора давления рассчитана и испытана на прочность на наибольшее входное давление, ввиду чего предохранительный клапан не установлен (п.2.11 ГОСТ 13861-89).

3. КОМПЛЕКТАЦИЯ

Регулятор давления газа в собранном виде	1 шт.
Ниппель универсальный под рукав резиновый диаметром 6,3 мм или 9 мм	1 шт.
Гайка 19	1 шт.
Паспорт	1 шт.



ВНИМАНИЕ! Производителем ведется дальнейшая работа по усовершенствованию конструкции редуктора, поэтому некоторые конструктивные изменения могут быть не отражены в настоящем паспорте. Благодарим Вас за понимание.

4. НАЗНАЧЕНИЕ

Регулятор баллонный газовый малогабаритный (далее - Редуктор) предназначен для понижения и регулирования давления газа, поступающего из баллона, и автоматического поддержания постоянного заданного рабочего давления газа при питании постов и установок газовой сварки, резки, пайки, нагрева и других процессов газопламенной обработки.

Редукторы давления выпускаются для газов в климатическом исполнении УХЛ2 для типа атмосферы II и группы условий эксплуатации – 3 по ГОСТ 15150-69:

- Кислорода БКО-50М, для работы в интервале температур от -25 до +45 °С.
- Пропана БПО-5М, для работы в интервале температур от -15 до +45 °С.
- Ацетилену БАО-5М, для работы в интервале температур от -25 до +45 °С.
- Углекислоты УР-6-6М, для работы в интервале температур от +5 до +50 °С.

5. УСТРОЙСТВО И ПРИНЦИП РАБОТЫ

Понижение давления газа в редукторе происходит путем одноступенчатого расширения его при прохождении через зазор между седлом и редуцирующим клапаном в камеру рабочего давления.

При вращении регулирующего маховика по часовой стрелке усилие задающей пружины передается через мембрану и толкатель на редуцирующий клапан. Последний, перемещаясь, открывает газу проход из камеры высокого давления через образовавшийся зазор между редуцирующим клапаном и седлом в камеру рабочего давления и демпфирующую камеру. Сила, действующая на мембрану со стороны демпфирующей камеры, компенсирует силу задающей пружины и способствует установлению зазора, при котором давление в рабочей камере остается постоянным при различном расходе и различных входных давлениях газа. Общий вид редукторов показан на рис.1.

Для кислородного БКО-50М - На редукторе установлены показывающие устройства: для определения давления в рабочей камере – на 2,5 МПа (25 кгс/см²) и для определения давления в баллоне – на 25 Мпа (250 кгс/см²).

Редуктор присоединяется к баллону входным штуцером с помощью гайки с резьбой G 3/4 по ГОСТ 6357-81.

Отбор газа осуществляется через ниппель универсальный, к которому присоединяется резинотканевый рукав диаметром 9 или 6,3 мм по ГОСТ 9356-75.

Для пропанового БПО-5М - На редукторе установлено показывающее устройство для определения давления в рабочей камере на 0,6 МПа (6 кгс/см²).

Редуктор присоединяется к баллону входным штуцером с помощью гайки со специальной резьбой - СП21,8 - 14 ниток на 1» ЛН.

Отбор газа осуществляется через ниппель универсальный, к которому присоединяется резинотканевый рукав диаметром 9 или 6,3 мм по ГОСТ 9356-75.

Для ацетиленового БАО-5М - На редукторе установлены показывающие устройства: для определения давления в рабочей камере – на 0,4

МПа (4 кгс/см²) и для определения давления в баллоне – на 4,0 МПа (40 кгс/см²).

Редуктор присоединяется к баллону входным штуцером с помощью хомута и зажимного винта.

Отбор газа осуществляется через ниппель универсальный, к которому присоединяется резиноканевый рукав диаметром 9 или 6,3 мм по ГОСТ 9356-75.

Для углекислотного Ур-6-6М - На редукторе установлены показывающие устройства: для определения давления в рабочей камере – на 1,0 МПа (10 кгс/см²) и для определения давления в баллоне – на 16 Мпа (160 кгс/см²).

Редуктор присоединяется к баллону входным штуцером с помощью гайки с резьбой G3/4 по ГОСТ 6357-81.

Отбор газа осуществляется через ниппель универсальный, к которому присоединяется резиноканевый рукав диаметром 9 или 6,3 мм по ГОСТ 9356-75.

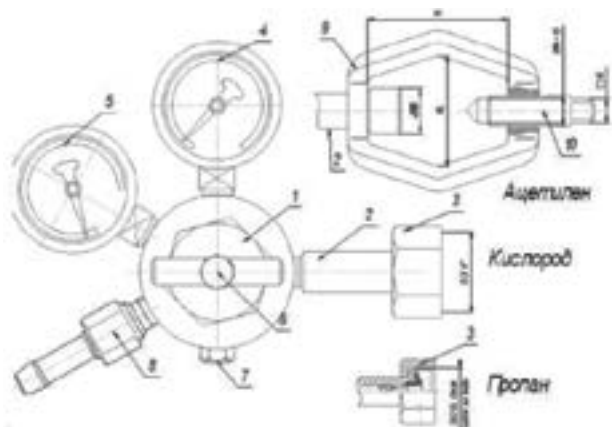


Рис. 1. Редуктор баллонный газовый малогабаритный.

1 – корпус регулятора; 2 – штуцер входной; 3 – гайка накидная; 4 – манометр рабочего давления (кроме БПО-5М); 5 – манометр входного давления; 6 – регулирующий винт или маховик; 7 - клапан предохранительный (кроме БПО-5М, БАО-М); 8 – штуцер выходной; 9 – хомут для БАО; 10 – винт зажимной для БАО.

6. УКАЗАНИЯ МЕР БЕЗОПАСНОСТИ

При эксплуатации редуктора соблюдайте «Межотраслевые правила по охране труда при производстве ацетилен, кислорода, процессе напыления и газопламенной обработке металлов, ПОТ РМ-019-2001», «Межотраслевые правила по охране труда при электро- и газосварочных работах. ПОТ РМ-020-2001», «Правила безопасности в газовом хозяйстве» и ГОСТ 12.2.008-75.

Регулирующий маховичок (винт) перед открыванием вентиля баллона выверните до полного освобождения нажимной пружины.

Запрещается быстрое открывание вентиля баллона при подаче газа в редуктор.

Присоединительные элементы редуктора и вентиля баллона должны быть чистыми, не иметь следов масел и жиров, а так же не иметь никаких повреждений. Материалы, используемые в конструкции, обладают стойкостью в среде газа, для которого предназначены редукторы.

7. ПРАВИЛА ЭКСПЛУАТАЦИИ

Перед присоединением редуктора к баллону внешним осмотром убедитесь в исправности установленных на редукторе манометров, прокладки и наличии фильтра во входном штуцере.

Присоедините редуктор к вентилю баллона. Заглушите выходной штуцер редуктора. Подайте давление из баллона на вход редуктора. Регулирующим винтом установите рабочее давление и проверьте герметичность соединений. Проверьте редуктор на самотек. Для этого выверните регулирующий винт, освободив пружину. Стрелка манометра рабочего давления должна оставаться

на месте: медленное наращивание рабочего давления указывает на самотек, падение рабочего давления на не герметичность соединений редуктора. В обоих случаях требуется ремонт редуктора.

Периодически не реже одного раза в квартал, перед началом работы производите принудительную продувку предохранительного клапана 2-3 раза.

В связи с явлением релаксации необходимо перед запуском в работу, а также не реже одного раза в три месяца проверять герметичность сопряжения манометров, предохранительного клапана и прокладок с корпусом редуктора. При нарушении герметичности необходимо подтянуть резьбовые соединения.



ВНИМАНИЕ! При любой неисправности немедленно закройте запорный вентиль баллона, выпустите из редуктора газ и отсоедините его от баллона. Категорически запрещается производить подтягивание деталей или какой-либо другой ремонт редуктора, присоединенного к баллону, и если в редукторе есть газ под давлением! После окончания работы необходимо закрыть вентиль баллона и вывернуть регулирующий маховик редуктора до освобождения задающей пружины.

8. ГАРАНТИЙНЫЕ ОБЯЗАТЕЛЬСТВА

На данную продукцию устанавливается гарантия 12 месяцев со дня продажи.

По вопросам, связанным с гарантийным обслуживанием, обращайтесь к фирме продавцу. В течение срока гарантии покупатель оборудования имеет право бесплатно устранить дефекты оборудования или обменять его на новое при условии, что дефект возник по вине производителя.

Обязательно наличие оригинала гарантийного талона с печатями поставщика и фирмы-продавца. Копии талонов не дают права на гарантийный ремонт.

9. КОНТАКТНАЯ ИНФОРМАЦИЯ

Поставщик: ООО «Эрма» 197343, Санкт-Петербург, ул. Студенческая,
10, офис С7А; тел (812) 325-01-05, факс (812) 325-01-04,

www.svarog-rf.ru, info@svarog-spb.ru

chapor[®]