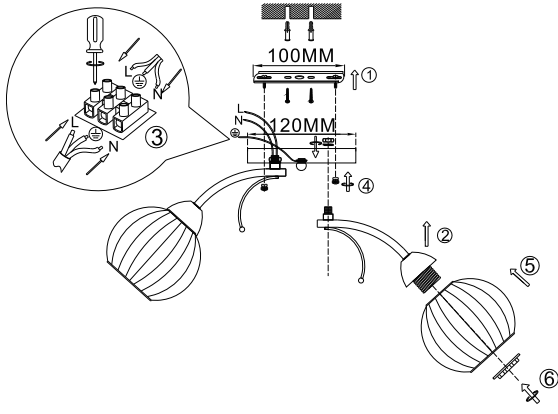


Рисунок 1



6_Транспортировка и хранение

Транспортировка и хранение светильника должны производиться в упаковке с соблюдением мер предосторожности от механических повреждений и воздействия атмосферных осадков.

7_ Утилизация

Изделие необходимо утилизировать согласно требованиям законодательства территории реализации.

8_Гарантийные обязательства

Гарантийный срок эксплуатации светильника составляет 12 месяцев со дня продажи, при условии соблюдения условий эксплуатации, изложенных в данном руководстве. Возврат/обмен светильника осуществляется у розничного продавца, реализовавшего товар потребителю, в сроки и по основаниям, установленным законодательством о защите прав потребителей.

Возврат/обмен светильника осуществляется без механических повреждений и при полной комплектации.

9_ Возможные неисправности и способы их устранения

Внимание! Все работы связанные с устранением возможных неисправностей светильника должны осуществляться при отключенном питании сети!

Светильник не работает	<ul style="list-style-type: none">• проверьте наличие сетевого напряжения питания 220В• убедитесь, что установленные лампы соответствуют требуемому напряжению и мощности• удостоверьтесь в работоспособности ламп• проверьте правильность установки ламп
Не работает часть ламп	<ul style="list-style-type: none">• убедитесь, что установленные лампы соответствуют требуемому напряжению и мощности• удостоверьтесь в работоспособности ламп• проверьте правильность установки ламп

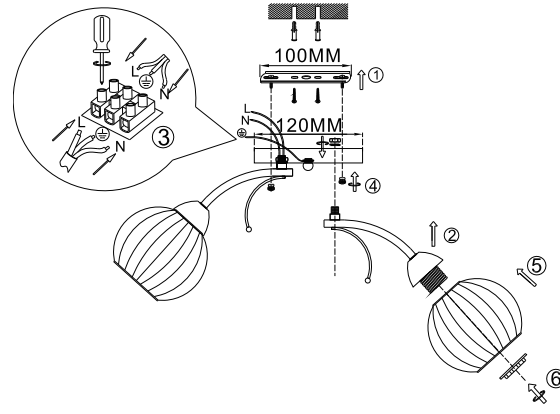
Если эти способы Вам не помогли, для устранения неисправности обратитесь за помощью к квалифицированным специалистам.

10_Сведения об изделии

Наименование изделия:	Светильник бытового
Тип изделия:	потолочный
Модель изделия:	9085-303 Veronica модерн
Товарный знак:	«RWOL»
Страна изготовитель:	Китай
Наименование изготовителя:	АТЛ Бизнес (Шэньчжэнь) КО., ЛТД
Адрес изготовителя:	Китайская Народная Республика, 518054, Шэньчжэнь, Наншань Дистрикт, Чуанье стрит, Нос Баоличэи Билдинг, рум 901
Информация для связи с изготовителем:	atl_company@163.com
Импортер:	Информация об импортере указана на этикетке, расположенной на индивидуальной упаковке.
Соответствие нормативным документам:	ТР ТС 004 / 2011 «О безопасности низковольтного оборудования», ТР ТС 020 / 2011 «Электромагнитная совместимость технических средств», ТР ЕАЭС 037 / 2016 «Об ограничении применения опасных веществ в изделиях электротехники и радиоэлектронии».
Месяц, год изготовления:	



Сурет 1



6_Тасымалдау және сақтау

Шамды тасымалдау және сақтау механикалық зақымданудан және атмосфералық жауын-шашынның әсерінен қорғаныш шараларын сақтай отырып, қаптамада жүзеге асырылуы керек.

7_Қайта өңдеу

Өнім сату аумағының заңды талаптарына сәйкес жойылуы керек.

8_Кепілдік міндеттемелері

Шамның кепілдік мерзімі осы нұсқаулықта көрсетілген пайдалану шарттарын ескере отырып, сатылған күннен бастап 12 айды құрайды. Шамды қайтару / айырбастау өнімді тұтынушыға сатқан сатушыда тұтынушылар құқығын қорғау туралы заңнамада белгіленген мерзімде және негіздерде жүзеге асырылады. Шамды қайтару / ауыстыру механикалық зақымдалушы және толық жиынтығымен жүзеге асырылады.

9_Ықтимал ақаулар және оларды жөю тәсілдері

Назар аударыңыз! Шамның ықтимал ақауларын жоюға қатысты барлық жұмыстар электр желісі ажыратылған жағдайда жүргізілуі керек!

Шам жұмыс істемейді	<ul style="list-style-type: none">• желдегі көрнеудің 220 В екенін тексеріңіз• орнатылған шамдардың кернеуі мен қуатының дұрыс екендігіне көз жеткізіңіз• шамдардың жұмыс істеп тұрғанына көз жеткізіңіз• шамдардың дұрыс орнатылғанын тексеріңіз
Шамдардың бір бөлігі жұмыс істемейді	<ul style="list-style-type: none">• орнатылған шамдардың кернеуі мен қуатының дұрыс екендігіне көз жеткізіңіз• шамдардың жұмыс істеп тұрғанына көз жеткізіңіз• шамдардың дұрыс орнатылғанын тексеріңіз

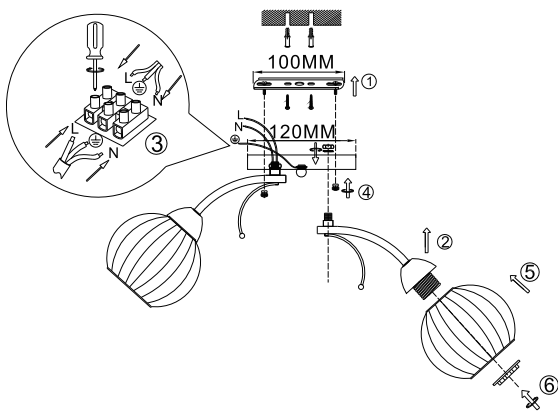


Егер бұл әдістер сізге көмектеспесе, ақаулықтарды жою үшін білікті мамандарға хабарласыңыз.

10_Өнім туралы мәліметтер

Өнімнің атауы:	Үй шамы
Элемент түрі:	тәбе
Өнім моделі:	9085-303 Veronica модерн
Сауда белгісі:	«RWOL»
Өндіруші ел:	Қытай
Өндірушінің аты:	АТЛ Бизнес (Шэньчжэнь) КО., ЛТД
Өндірушінің мекен-жайы:	Қытай Халық Республикасы, 518054, Шэньчжэнь, Наншань дистрикт, Чуанье стрит, Нос Баоличэи билдинг, рум 901
Байланыс ақпараты өндірушімен бірге:	atl_company@163.com
Импорртаушы:	Импорттаушы туралы ақпарат жапсырмада көрсетілген, жеке қаптамада орналасқан.
Нормативтік-құқықтық актілерді сақтау құжаттар:	ҚО ТР 004/2011 «Төмен көрнеуі жабықты күлдірілген тұрағы», ҚО ТР 020/2011 «Техникалық жабықтардың электромагниттік үйлесімділігі», ЕАЭС ТР 037/2016 «Электр және радиоэлектроника өнімдерінде қолданылатын шектеу туралы».
Шығарылған айы, жылы:	

Усқау 1



6_Өнiсәһәрiрiлiк և պահեստավորiրiлiк

Լուսատուի տեղափոխումը և պահպանումը պետք է իրականացվի փաթեթավորման մեջ՝ համաձայն սեփականի վանակներից և մեթոդորոշային տեղումների ազդեցությունից պաշտպանության միջոցների:

7_Վերամշակվում

Ավարտված պետք է հեռացվի վաճառքի տարածքի իրականացված պահանջներին համապատասխան.

8_Երաշխիքային պարտավորություններ

Լուսատուի երաշխիքային ժամկետը վաճառքի օրվանից 12 ամիս է՝ սույն ձեռնարկում նշված գործառնական պայմանների պահպանմամբ. Լամպի վերադարձը / փոխանակումն իրականացվում է մանրածախ վաճառքում, որը ապրողները վաճառք է պատրուխի, պատուրի պաշտպանության մասին օրենսդրության սահմանված ժամկետներում և իրենքով. Լուսատուի վերադարձը / փոխանակումն իրականացվում է առանց սեփականի վանակների և ամբողջական հավաքածուով.

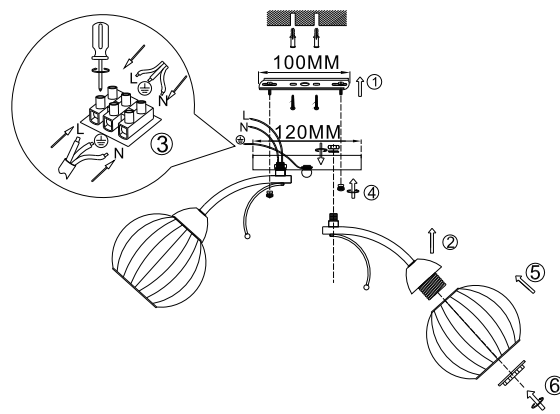
9_Հնարավոր անսպառելիությունները և դրանք վերացման ուղիները

Ուշադրություն! Լուսատուի հնարավոր անսպառելիությունների վերացման հետ կապված բոլոր աշխատանքները պետք է իրականացվեն ենթադրված էլեկտրական ցանցով!

Լամպը չի աշխատում	<ul style="list-style-type: none">• առուգիք ցանցի լարումը 220 վ է• համոզվեք, որ ստեղծված լամպերը ճիշտ լարման և ճիշտության են• համոզվեք, որ լամպերն աշխատում են առուգիք, արդյուն լամպերը ճիշտ տեղադրված են
Լամպերի մի մասը չի աշխատում	<ul style="list-style-type: none">• համոզվեք, որ տեղադրված լամպերը ճիշտ լարման և ճիշտության են• համոզվեք, որ լամպերն աշխատում են առուգիք, արդյուն լամպերը ճիշտ տեղադրված են



1-Сурет



6_Ташуу жана сактоо

Шамдарды ташуу жана сактоо механикалык бузулуудан жана атмосфералык жаан-чачындын таасиринен сактоо чараларын сактоо менен тангактоодо жүргүзүлүшү керек.

7_Қайта өңдеу

Продукция сатылып жаткан аймактын мыйзамдуу талаптарына ылайык жок кылынышы керек.

8_Кепилдик милдеттенмелери

Шамды кепилдик мөөнөтү ушул колдонмодо көрсөтүлгөн иштөө шарттарын эске алуу менен сатылган күндөн тартып 12 айды түзет. Чырақты кайтарып берүү / алмаштыруу керектөөчүге продукцияны саткан чекене сатууда, керектөөчүлөрдүн укугун коргоо жөнүндө мыйзамдарда белгиленген мөөнөттө жана негиздерде жүргүзүлөт. Шамды кайтаруу / алмаштыруу механикалык бузулбастан жана толук комплект менен жүргүзүлөт.

9_Мүмкүн болгон кемчиликтер жана аларды жөюу жолдору

Көңүл бургуңуз! Жарык берүүчүлүн мүмкүн болгон бузуктарын четтегүүгө байланыштуу бардык жумуштар электр тармагы өчүрүлүп аткарылышы керек!

Чырак иштемейт	<ul style="list-style-type: none">• тармактын чыңалуусу 220В экендигин текшерүү• орнотулган лампалардын чыңалуусу жана кубаттуулугу туура экендигин текшерип алыңыз• лампалардын иштет жаткандыгын текшерип алыңыз• лампалардын туура орнотулгандыгын текшерүү
Чырактардын бир бөлүгү иштемейт	<ul style="list-style-type: none">• орнотулган лампалардын чыңалуусу жана кубаттуулугу туура экендигин текшерип алыңыз• лампалардын иштет жаткандыгын текшерип алыңыз• лампалардын туура орнотулгандыгын текшерүү



Эгерде бұл ыкмалар сізге жардам бербесе, көйгөйдү чечүү үчүн квалификациялуу адистерге кайрылыңыз.

10_Продукциянын чоо-жайы

Продукт аты:	Үй лампасы
Нарсенин түрү:	шыл
Продукциянын модели:	9085-303 Veronica модерн
Сауда белгісі:	«RWOL»
Өндіручү ел:	Қытай
Өндіручүнің аты:	АТЛ Бизнес (Шэньчжэнь) КО., ЛТД
Өндіручүнің дарегі:	Қытай Эл Республикасы, 518054, Шэньчжэнь, Наншань дистрикт, Чуанье стрит, Нос Баоличэи билдинг, рум 901
Байланыс маалымат өндіруші менен:	atl_company@163.com
Импортер:	Импортоочу маалымат этикеткасында көрсөтілген, жеке тагакта жайгашкан.
Зрежелердин сакталышы:	Қытай Эл Республикасынын «Төмен көрнеуі жабықты күлдірілген тұрағы», ҚО ТР 020/2011 «Техникалык жабықтардын электромагниттик үйлесімділігі», ЕАЭС ТР 037/2016 «Электр және радиоэлектроника өнімдерінде қолданылатын шектеу туралы» заңнамасына сәйкес жүзеге асырылуы керек.
Шығарылған айы, жылы:	