



ФИТИНГИ ПОЛИМЕРНЫЕ АКСИАЛЬНЫЕ PRO AQUA

ПАСПОРТ, ТЕХНИЧЕСКОЕ ОПИСАНИЕ И ИНСТРУКЦИЯ ПО ЭКСПЛУАТАЦИИ

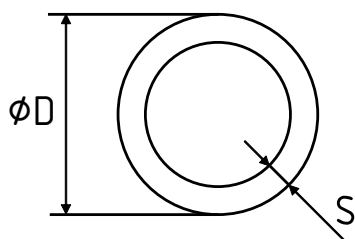


Изготовитель: ООО «ТД Аркос», Российская Федерация, 620026, Свердловская область, город Екатеринбург, Шефская ул., дом № 2, корпус Н, литер 1

1 Основные сведения об изделии

1.1 Аксиальные полимерные фитинги PRO AQUA изготавливаются из полифенилсульфона (PPSU), аксиальные подвижные гильзы – из поливинилденфторида (PVDF) и предназначены для соединения напорных полимерных труб и эксплуатации в системах холодного и горячего хозяйственно-питьевого водоснабжения, а также отопления, в том числе отопления напольного и радиаторного, в технологических трубопроводных системах, транспортирующих жидкости, к которым полифенилсульфон и материал трубы химически стойки.

1.2 Аксиальные полимерные фитинги совместимы с трубами из сшитого полиэтилена (PE-X) и полиэтилена повышенной термостойкости (PE-RT) серии S 3.2 (SDR 7.4), имеющие следующие геометрические параметры:



Номинальный наружный диаметр ϕD , мм	16	20	25	32
Номинальная толщина стенки S, мм	2,2	2,8	3,5	4,4

1.3 Соединение фитинга с трубой происходит с помощью подвижной гильзы по принципу аксиальной (осевой) запрессовки гильзы на штуцер фитинга. Гильза обеспечивает плотное прижатие трубы к штуцеру фитинга. На штуцере расположены фиксирующие буртики в несколько рядов, благодаря чему труба надежно уплотняется.

1.4 Аксиальные полимерные фитинги PRO AQUA имеют маркировку, которая располагается на наружной поверхности гильз и фитингов. Маркировка содержит следующую информацию: наружный диаметр и толщину стенки соединяемой трубы, материал изготовления.

1.5 Сведения о соответствии и сертификации изделия:



Соответствует ГОСТ 32415-2013

Сертификат соответствия № РОСС.RU.НХ37.Н10319 от 22.06.2021

2 Технические характеристики

Основные технические характеристики изделия указаны в таблице 2.

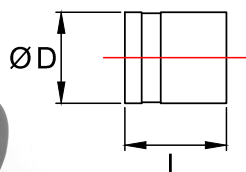
Таблица 2

	Ед. измерения	Значение	Стандарт
Диапазон наружных диаметров соединяемых труб	мм	16 ÷ 32	ГОСТ 32415-2013
Материал фитингов	-	Полифенилсульфон (PPSU)	
Материал подвижных гильз	-	Поливинилденфторид (PVDF)	
Макс. рабочая температура	°С	90	ГОСТ 32415-2013
Макс./мин. температура монтажа	°С	0...+50	
Макс. рабочее давление	бар	10	ГОСТ 32415-2013
Срок службы	лет	50	ГОСТ 32415-2013



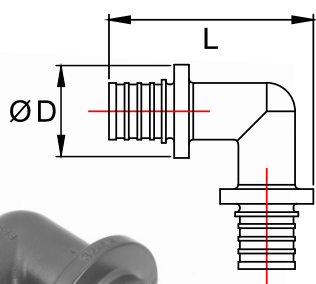
ПРЕДОСТЕРЕЖЕНИЕ: По истечении срока службы изделия, выполняемые им функции, могут быть утрачены, а также, может быть нарушена герметичность и причинен вред жизни, здоровью, имуществу.

3 Номенклатура и габаритные размеры



Гильза

Размер	ØD, мм	L, мм	Артикул
16	22,8	24	AXP.100.16.E
20	27,2	24,8	AXP.100.20.E
25	32,8	26,9	AXP.100.25.E
32	41	34	AXP.100.32.E



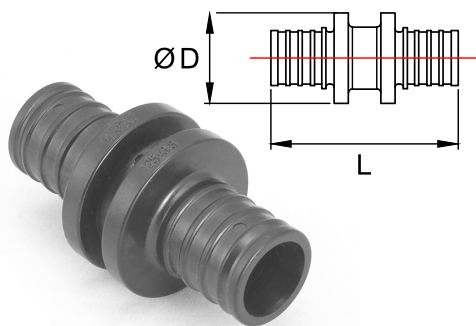
Угольник 90°

Размер	ØD, мм	L, мм	Артикул
16x16	24,2	45	AXP.220.16
20x20	28,2	51,5	AXP.220.20
25x25	33,5	63,25	AXP.220.25
32x32	40,7	78,8	AXP.220.32



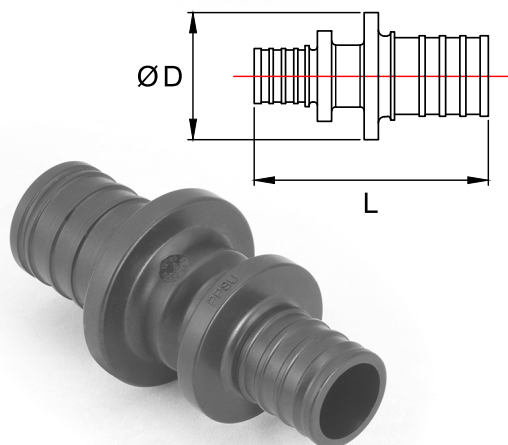
3 Номенклатура и габаритные размеры (продолжение)

Муфта



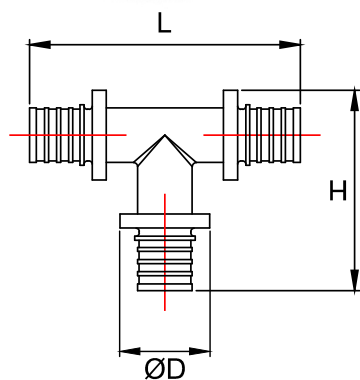
Размер	ØD, мм	L, мм	Артикул
16x16	24	44,35	АХР.120.16
20x20	28,2	50,5	АХР.120.20
25x25	33,6	64,2	АХР.120.25

Муфта переходная



Размер	ØD, мм	L, мм	Артикул
16x20	24,2x28,8	53	АХР.130.1620
16x25	24,5x33,6	63,2	АХР.130.1625
20x25	28,2x33,6	65	АХР.130.2025
25x32	33,2x40,7	84,1	АХР.130.2532

Тройник



Размер	ØD, мм	H, мм	L, мм	Артикул
16x16x16	23,9	45,8	66,8	АХР.320.16
20x20x20	28,5	51,5	77	АХР.320.20
25x25x25	33,4	65,2	95,7	АХР.320.25

Тройник переходной



Размер	ØD, мм	H, мм	L, мм	Артикул
16x20x16	24,2x28,2x24,2	50,05	70,9	АХР.330.162016
20x16x16	28,2x24,2x24,2	49	70	АХР.330.201616
20x16x20	28,2x24,2x28,2	48,7	73	АХР.330.201620
20x20x16	28,2x28,2x23,9	51,2	73,8	АХР.330.202016
25x16x20	33,2x24,5x28,2	53,7	79,8	АХР.330.251620
25x16x25	33,2x24,5x33,2	53,45	86,74	АХР.330.251625
25x20x25	33,2x28,2x33,2	56,3	90,4	АХР.330.252025
32x16x32	40,7x23,9x40,7	61	104	АХР.330.321632
32x20x25	40,7x28,2x33,2	69,5	104	АХР.330.322025
32x20x32	40,7x28,2x40,7	69,2	104	АХР.330.322032
32x25x20	40,7x33,2x28,2	69,1	97	АХР.330.322520
32x25x25	40,7x33,2x33,2	69,5	104	АХР.330.322525
32x32x20	40,7x40,7x28,2	77,94	104	АХР.330.323220

4 Указания по проектированию и монтажу

4.1 Проектирование и монтаж трубопроводов систем холодного, горячего водоснабжения и отопления должен осуществляться в соответствии с требованиями действующих нормативных документов: СП 344.1325800.2017, СП60.13330.2016, СП30.13330.2016, СП41-109-2005, инструкций Pro Aqua и других документов, утвержденных в установленном порядке.



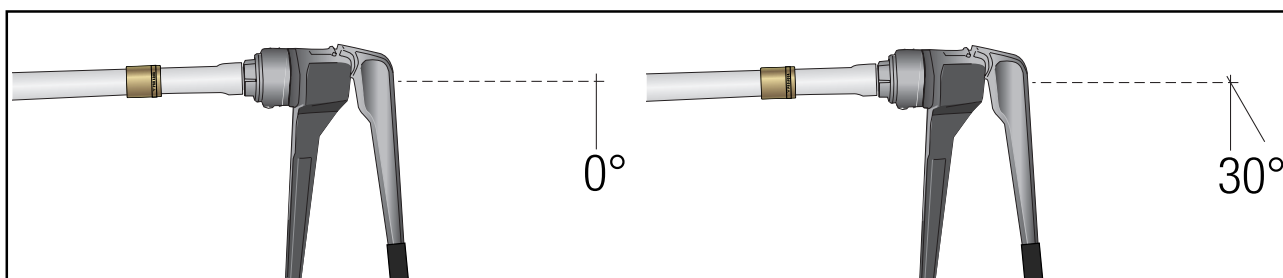
ВНИМАНИЕ: Соединительные детали (фитинги) рекомендуется использовать того же производителя, что и трубы.

4.2 Расширение конца трубы перед монтажом соединения должно производиться специально предназначенным для этого инструментом (экспандером) в 3 приёма:

4.2.1 Первый приём: Вставить в трубу расширитель до упора и произвести однократное расширение, сведя ручки расширителя наполовину - приблизительно на 50%.

4.2.2 Второй приём: Развести ручки в исходное положение, повернуть расширитель на 30° и произвести расширение, сведя ручки расширителя приблизительно на 75%.

4.2.3 Третий приём: Развести ручки в исходное положение, ещё раз повернуть расширитель на 30° и произвести расширение, сведя ручки расширителя до упора (на 100%).



4.3 Монтаж фитингов из PPSU должен осуществляться при температуре окружающей среды не ниже 0 °C специально предназначенным для этого инструментом.



ВНИМАНИЕ: Запрещается производить любые монтажные работы с трубами и фитингами, имеющие внешние механические повреждения!



ВНИМАНИЕ: Запрещён прямой контакт изделий из PPSU/PVDF с растворителями, анаэробными герметиками и клеевыми составами!

4.4 Свободные концы труб необходимо закрывать заглушками во избежание попадания грязи и мусора в трубу.

4.5 При изгибании трубы с радиусом менее 8 x De и более 5 x De (включительно) рекомендуется использовать фиксатор поворота. Изгибание трубы с радиусом менее 5 x De запрещено.

4.6 В местах поворота трубы следует крепить хомутами или скобами с шагом 15 см.

4.7 Монтаж систем холодного, горячего водоснабжения и отопления следует производить в соответствии с проектом.

4.8 В соответствии с требованиями СП 30.13330.2016 и указаниями СП 73.13330.2016 по окончании монтажных работ, перед заделкой трубопроводов в строительные конструкции, необходимо проведение гидравлических испытаний. Труба при заливке раствором должна находиться под давлением 0,3 МПа.

4.9 Перед началом испытания трубопроводы подвергаются наружному осмотру с целью установить соответствие смонтированных трубопроводов проекту и готовность их к испытаниям.

4.10 При осмотре проверяют состояние монтажных стыков, правильность установки арматуры, опор и подвесок, легкость открывания и закрывания ее запорных устройств, правильность установки компенсаторов, возможность удаления воздуха из трубопровода, заполнение его водой и опорожнения после испытаний.

4.11 Метод испытания трубопроводов должен быть указан в проекте. В случае отсутствия таких указаний в проекте испытывать трубопровод из полимерных материалов, как правило, следует гидравлическим (гидростатическим) способом.

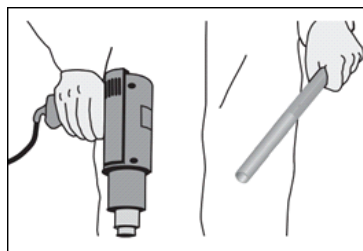
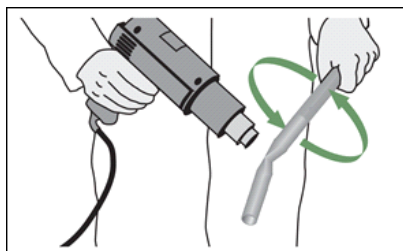
4.12 Проведение монтажных работ должно осуществляться квалифицированными работниками специализированных организаций.

4.13 Излом на трубе вследствие гнутья с малым радиусом или неосторожности, можно восстановить с помощью строительного фена с рефлекторной насадкой:

4.13.1 Температуру следует выбирать в пределах 180-200°C, а сам инструмент настроить на пониженный воздушный поток.

4.13.2 Удерживая трубу в зоне рефлекторной насадки и медленно вращая её, постепенно нагревать место излома. Слишком быстрый нагрев может привести к перегреву наружных слоёв трубы.

4.13.3 Чтобы на горячей трубе снова не появился излом, трубу следует зафиксировать в прямом положении до тех пор, пока она не остынет.



ВНИМАНИЕ: После восстановления излома, эксплуатационные характеристики трубы следует пропорционально уменьшить на 20% относительно паспортных данных.

5 Требования безопасности и охраны окружающей среды

5.1 Применительно к использованию, транспортированию и хранению полимерных аксиальных фитингов специальные требования к охране окружающей среды не предъявляются.

5.2 Полимерные аксиальные фитинги в условиях хранения и эксплуатации не выделяют в окружающую среду токсичных веществ и при непосредственном контакте не оказывают вредного действия на организм человека. Работа с ними не требует специальных средств индивидуальной защиты.

5.3 При работе с монтажными инструментами следует соблюдать правила работы, в том числе с электроинструментом.

6 Указания по эксплуатации и техническому обслуживанию

6.1 Полимерные аксиальные фитинги должны эксплуатироваться при режимах, соответствующих принятому классу эксплуатации по ГОСТ 32415-2013.

6.2 Полимерные аксиальные фитинги не допускаются к применению:

- при рабочей температуре транспортируемой жидкости свыше 90°C;
- при рабочем давлении, превышающем допустимое для данного класса эксплуатации;
- в помещениях с источниками теплового излучения, температура поверхности которых превышает 130°C;
- в системах центрального отопления с элеваторными узлами;
- для расширительного, предохранительного, переливного и сигнального трубопроводов;
- для отдельных систем противопожарного водопровода (п 7.1.3 СП30.13330.2016).

7 Транспортировка и хранение

7.1 В соответствии с ГОСТ 19433 полимерные аксиальные фитинги не относятся к категории опасных грузов, что допускает их перевозку любым видом транспорта в соответствии с правилами перевозки грузов и техническими условиями погрузки и крепления грузов, действующими на данном виде транспорта. При железнодорожных и автомобильных перевозках коробки с фитингами допускаются к транспортировке только в крытом подвижном составе.

7.2 Фитинги при транспортировании следует оберегать от ударов и механических нагрузок, а их поверхность от нанесения царапин. Разгрузка сбрасыванием не допускается.

7.3 Транспортировка, погрузка и разгрузка при отрицательных температурах допускается при соблюдении мер предосторожности, исключающих удары.

7.4 Фитинги хранят в условиях, исключающих вероятность их механических повреждений, в неоттапливаемых или отапливаемых (не ближе одного метра от отопительных приборов) складских помещениях или под навесами.

7.5 Фитинги при хранении следует защищать от воздействия прямых солнечных лучей. Условия хранения по ГОСТ 15150 (раздел 10) – условия 1 (Л), 2 (С) или 5 (ОЖ4).

8 Правила утилизации изделия

Утилизация изделия (переплавка, захоронение, перепродажа) производится в порядке, установленном Законами РФ от 22 августа 2004 г. № 122-ФЗ "Об охране атмосферного воздуха", от 10 января 2003 г. № 15-ФЗ "Об отходах производства и потребления", а также другими российскими и региональными нормами, актами, правилами, распоряжениями и пр., принятыми во исполнение указанных законов.

9 Гарантийные обязательства

9.1 Изготовитель гарантирует соответствие полимерных аксиальных фитингов требованиям ГОСТ 32415-2013 при соблюдении правил использования, транспортирования, хранения, монтажа и эксплуатации. Гарантия распространяется на все дефекты, возникшие по вине завода-изготовителя.

9.2 Гарантийный срок - 10 лет со дня продажи.

9.3 Гарантия не распространяется в случае:

- нарушения паспортных режимов использования, хранения, монтажа и эксплуатации, ненадлежащей транспортировки и погрузо-разгрузочных работ;
- наличия следов физического воздействия, не имеющих отношения к непосредственному назначению данного изделия;
- наличия следов воздействия химических веществ, ультрафиолета;
- повреждения изделия в результате пожара, стихии, либо других форс-мажорных обстоятельств;
- повреждений, вызванных неправильными действиями Потребителя;
- наличия следов постороннего вмешательства в конструкцию изделия.

9.4 Производитель оставляет за собой право внесения изменений в конструкцию, улучшающие качество изделия при сохранении основных эксплуатационных характеристик.

10 Условия гарантийного обслуживания

10.1 Претензии к качеству товара могут быть предъявлены в течение гарантийного срока.

10.2 Неисправные изделия в течение гарантийного срока обмениваются бесплатно.

10.3 Замененные изделия или их части, полученные в результате ремонта, переходят в собственность продавца.

10.4 Затраты, связанные с монтажом, демонтажем и транспортировкой неисправного изделия в период гарантийного срока Покупателю не возмещаются.

10.5 В случае необоснованности претензии, затраты на диагностику и экспертизу изделия оплачиваются Покупателем.

10.6 В случае претензий гарантийного характера, а также при возврате изделия, оно должно быть полностью укомплектованным.

Наименование товара: Фитинги полимерные (PPSU) аксиальные т.м. «Pro Aqua»

№	Артикул	Типоразмер, мм	Кол-во, м.
1			
2			
3			
4			

Название и адрес торгующей организации: _____

Дата продажи _____

Подпись продавца _____

Штамп или печать торгующей организации

Штамп о приемке

С условиями гарантии СОГЛАСЕН:

Покупатель _____ (подпись).

Гарантия 10 лет со дня продажи

По вопросам гарантийного характера, рекламаций и претензий к качеству изделий обращаться по адресу: 141370, Московская область, Сергиево-Посадский район, город Хотьково, Художественный проезд, дом 2А, тел.+7 (495) 993-00-37, (495) 602-95-73.

При предъявлении претензии к качеству товара, покупатель представляет следующие документы:

1. Заявление в произвольной форме, в котором указываются:
 - название организации или Ф.И.О. покупателя, фактический адрес и контактные телефоны;
 - название и адрес организации, производившей монтаж;
 - основные параметры системы, в которой было установлено изделие;
 - краткое описание дефекта.
2. Документ, подтверждающий покупку изделия (накладная, квитанция).
3. Акт гидравлического испытания системы, в которой было установлено изделие.
4. Настоящий заполненный гарантийный талон.

Отметка о возврате или обмене товара: _____

Дата: « ____ » _____ 20 ____ г.

Подпись _____