

# УСТРОЙСТВО ЭТАЖНОЕ РАСПРЕДЕЛИТЕЛЬНОЕ МОДУЛЬНОЕ УЭРМ

## Инструкция по монтажу

### 1 Общие указания

1.1 Устройство этажное распределительное модульное УЭРМ (далее – устройство) представляет собой сборно-разборную конструкцию, поставляемую в виде набора металлических корпусов.

1.2 Устройство предназначено для ввода, учета и распределения электроэнергии в сетях 380/220 В, защиты отходящих линий при перегрузках и коротких замыканиях, а также размещения устройств слаботочных сетей и оборудования автоматической системы контроля и учёта электропотребления (АСКУЭ).

1.3 Общий вид устройства представлен на рисунке 1.

### 2 Меры безопасности

2.1 Работы по сборке устройства должны производиться только исправным инструментом с соблюдением правил техники безопасности.

2.2 Все работы по монтажу и техническому обслуживанию устройства должны производиться в обесточенном состоянии специально обученным персоналом с соблюдением требований нормативно-технической документации в области электротехники.

### **ВНИМАНИЕ**

**Перед сборкой обязательно прочтите инструкцию.**

### 3 Подготовка изделия к монтажу

3.1 Распаковку частей изделия производить слесарным ножом. Разрезать упаковку аккуратно, чтобы не повредить изделие в упаковке.

3.2 Проверить на отсутствие повреждений и дефектов.

3.3 Проверить комплектность поставки.

3.4 Подготовить необходимый инструмент для сборки и монтажа изделия.

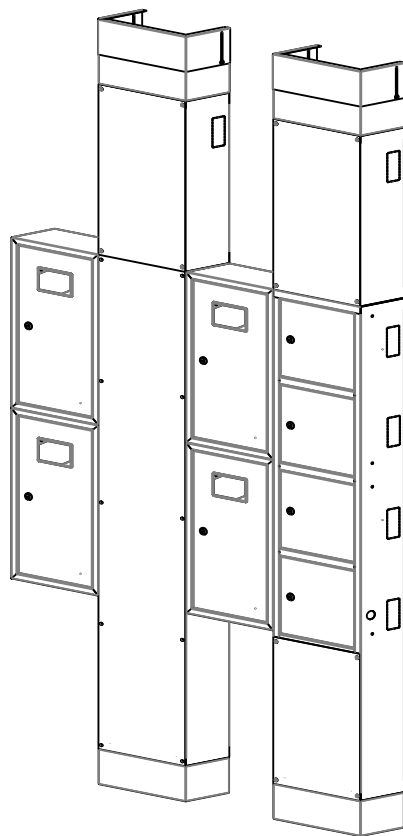


Рисунок 1

## 4 Монтаж и демонтаж

### 4.1 Состав комплекта

#### 4.1.1 Состав комплекта представлен в таблице 1.

Таблица 1

№ корпуса	Наименование	Количество	Примечание	
1	Короб электротехнический КЭТ	1		
	1.1	Короб нижний КЭТ/КСС	1	
	1.2	Короб средний КЭТ	1	
	1.3	Короб верхний КЭТ/КСС	1	
	1.4	Болт М6×16	8	
	1.5	Гайка М6	6	
	1.6	Шайба 6.019	14	
	1.7	Шайба 6.65Г	6	
	1.8	Знак «Заземление»	4	
	1.9	Знак «Опасность поражения электрическим током»	3	
	1.10	Провод заземления	2	
1.11	Паспорт	1		
2	Короб связи и сигнализации КСС	1		
	2.1	Короб нижний КЭТ/КСС	1	
	2.2	Короб средний КСС	1	
	2.3	Короб верхний КЭТ/КСС	1	
	2.4	Болт М6×16	8	
	2.5	Гайка М6	6	
	2.6	Шайба 6.019	14	
	2.7	Шайба 6.65Г	6	
	2.8	Паспорт	1	
3	Ящик учётно-распределительный ЯУР-3/12; ЯУР-380-300	от 1 до 6	зависит от количества квартир	
	3.1	Болт М6×16	2	
	3.2	Гайка М6	2	
	3.3	Шайба 6.019	4	
	3.4	Шайба 6.65Г	2	
	3.5	Знак «Заземление»	2	только для ЯУР-380-300
	3.6	Знак «Опасность поражения электрическим током»	1	
	3.7	Паспорт	1	
4	Ящик учёта ЯУ-290-300	от 1 до 8	зависит от количества квартир	
	4.1	Паспорт	1	
5	Компенсатор высоты для УЭРМ	1		
	5.1	Панель лицевая	2	
	5.2	Компенсатор	2	
	5.3	Панель глухая	2	только для УЭРМ-Х-3850
	5.4	Болт М6×16	12 (18)	количество в скобках для УЭРМ-Х-3850
	5.5	Гайка М6	6 (12)	
	5.6	Шайба 6.019	18 (30)	
	5.7	Шайба 6.65Г	12 (18)	

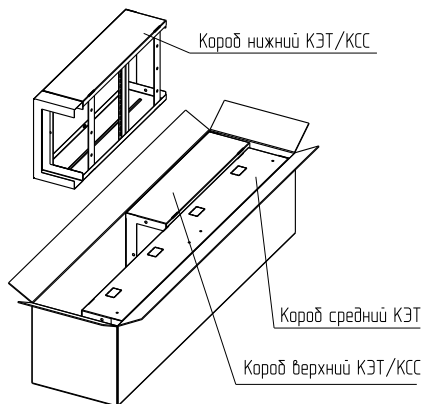


Рисунок 2

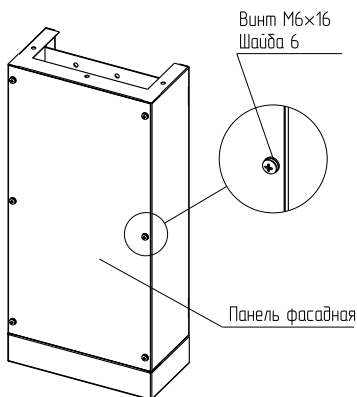


Рисунок 3

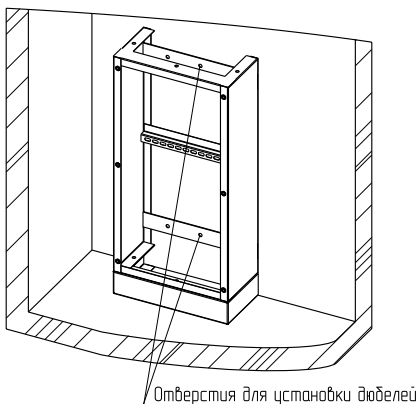


Рисунок 4

#### 4.2 Монтаж короба электротехнического КЭТ

4.2.1 Извлечь Короб нижний КЭТ/КСС (1.1) из упаковки «Короб электротехнический КЭТ» (рисунок 2).

4.2.2 Вывернуть 6 винтов М6×16 и снять панель фасадную (рисунок 3). Винты и шайбы сохранить.

4.2.3 Установить на полу Короб нижний КЭТ/КСС (1.1) в месте вертикальной прокладки кабельной линии, прислонить его к стене и прикрепить при помощи дюбелей (рисунок 4).

4.2.4 Извлечь Короб средний КЭТ (1.2) из упаковки «Короб электротехнический КЭТ», вывернуть 6 винтов М6×16 и снять панель фасадную. Винты и шайбы сохранить.

4.2.5 Установить Короб средний КЭТ (1.2) на Короб нижний КЭТ/КСС (1.1). Закрепить Короб средний КЭТ (1.2) с помощью 3-х болтов М6×16 (1.4), шайб 6.019 (1.6), шайб 6.65Г (1.7) и гаек М6 (1.5) (рисунок 5). Болтовое соединение согласно приложению А.

4.2.6 Прикрепить Короб средний КЭТ (1.2) к стене при помощи дюбелей. Отверстия для дюбелей показаны на рисунке 5.

4.2.7 Извлечь Короб верхний КЭТ/КСС (1.3) из упаковки «Короб электротехнический КЭТ», вывернуть 6 винтов М6×16 и снять панель фасадную. Винты сохранить.

4.2.8 Установить Короб верхний КЭТ/КСС (1.3) на Короб средний КЭТ (1.2). Закрепить Короб верхний КЭТ/КСС (1.3) с помощью трех болтов М6×16 (1.4), шайб 6.019 (1.6), шайб 6.65Г (1.7) и гаек М6 (1.5) (рисунок 5). Болтовое соединение согласно приложению А.

4.2.9 Прикрепить Короб верхний КЭТ/КСС (1.3) к стене при помощи дюбелей. Отверстия для дюбелей показаны на рисунке 6.

4.2.10 Извлечь Панель лицевую (5.1) и Компенсатор (5.2) из упаковки «Компенсатор высоты для УЭРМ».

4.2.11 Установить Компенсатор (5.2) на Панель лицевую (5.1) и закрепить с помощью трех болтов М6×16 (5.4) (таблица 1), шайб 6.019 (5.6), шайб 6.65Г (5.7) (рисунок 7). Болтовое соединение согласно приложению А. Болты не затягивать. Компенсатор (5.2) должен свободно перемещаться вдоль Панели лицевой (5.1).

4.2.12 Установить Панель лицевую (5.1) в сборе с Компенсатором (5.2) на Короб верхний КЭТ/КСС (1.3). Закрепить Панель лицевую (5.1) с помощью трех болтов М6×16 (5.4) (таблица 1), шайб 6.019 (5.6), шайб 6.65Г (5.7) и гаек М6 (5.5) (рисунок 7). Болтовое соединение согласно приложению А.

4.2.13 Поднять Компенсатор (5.2) вверх до соприкосновения с поверхностью потолка и затянуть болты М6×16 (рисунок 8).

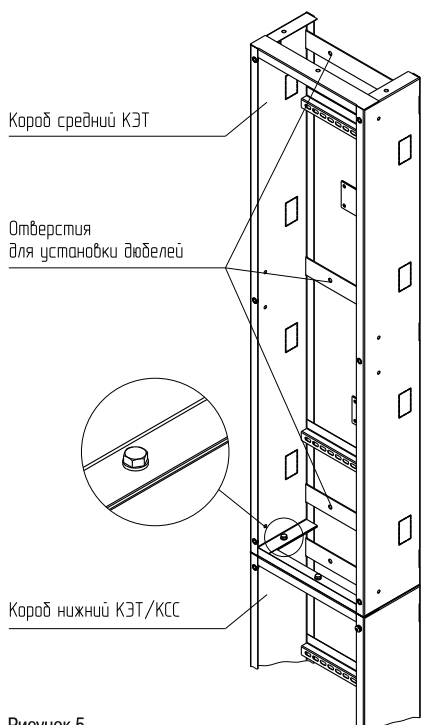


Рисунок 5

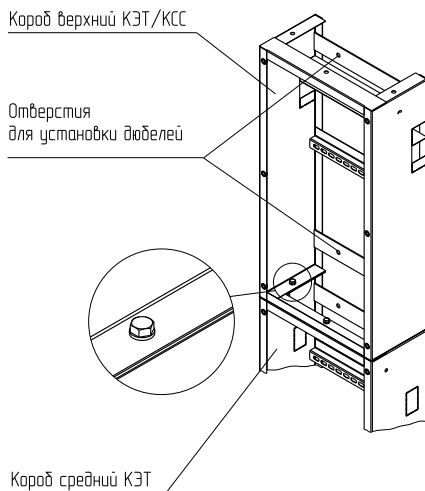


Рисунок 6

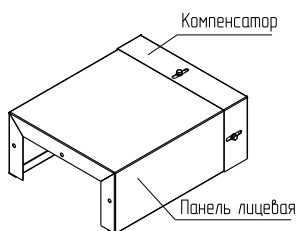


Рисунок 7

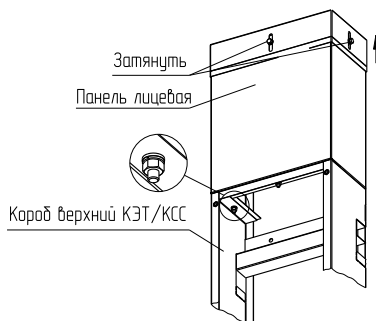


Рисунок 8

### 4.3 Монтаж Ящика учётно-распределительного ЯУР/ЯУ

4.3.1 Извлечь Ящик учётно-распределительный ЯУР-3/12 (3) или Ящик учётно-распределительный ЯУР-380-300 (3) (далее – корпус ЯУР (3), или Ящик учёта ЯУ-290-300 (4) (далее – ЯУР/ЯУ) из упаковки и положить на горизонтальную поверхность.

4.3.2 Снять ключи с нижней поверхности корпуса ЯУР/ЯУ и вставить ключ в замок. Вращая ключ по часовой стрелке, перевести замок в положение «Открыто» и открыть дверь.

4.3.3 Выкрутить шесть винтов резьбовыдавливающих – для ЯУР-3/12 (3) (рисунок 9), три – для ЯУР 380-300 (3) (рисунок 11) и снять оперативную панель (рисунки 9, 11). Винты резьбовыдавливающие сохранить.

4.3.4 Открутить четыре гайки М6 с фланцем и снять их со шпилек – для ЯУР-3/12 (3) (рисунок 10). Гайки с фланцем сохранить.

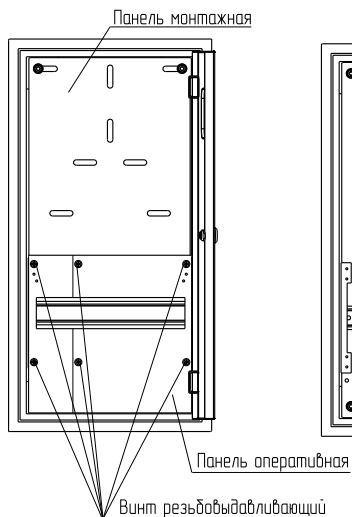


Рисунок 9

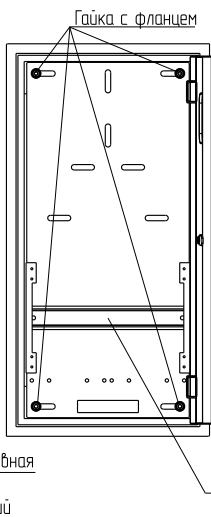


Рисунок 10

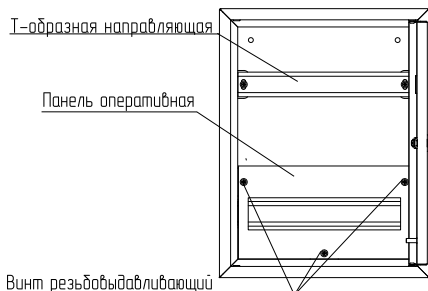


Рисунок 11

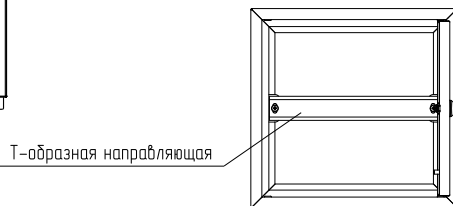


Рисунок 12

4.3.5 Извлечь монтажную панель из корпуса ЯУР-3/12 (3) (рисунок 9).

4.3.6 Удалить надфилем на левой или правой боковой поверхности, в зависимости от того, какая будет примыкать к Коробу среднему КЭТ (1.2), перемычки заглушек окон или одного окна, если ввод и вывод проводов в ЯУР/ЯУ будет осуществляться через одно окно (рисунки 13, 14). Контур полученного окна не должен иметь заусенцев и острых кромок.

4.3.7 На Коробе электротехническом КЭТ (1), со стороны, где будет установлен ЯУР/ЯУ, удалить надфилем металлические заглушки окон или одного окна, если ввод и вывод проводов будет производиться через одно окно (рисунок 15).

4.3.8 Повторить пп. 4.3.1– 4.3.7 при монтаже двух-, трёх-, ..., восьмиквартирного УЭРМ.

4.3.9 Присоединить ЯУР /ЯУ к Коробу среднему КЭТ (1.2) и закрепить с помощью двух болтов М6×16 (3.1), шайб 6.019 (3.3), шайб 6.65Г (3.4) и гайки М6 (3.2) (рисунок 16). Болтовое соединение согласно приложению А. Вырезанные окна в Коробе среднем КЭТ (1.2) и ЯУР/ЯУ должны совпасть.

4.3.10 Закрепить ЯУР/ЯУ на стене при помощи дюбелей. Отверстия для дюбелей показаны на рисунке 17.

4.3.11 Повторить пп. 4.3.9 и 4.3.10 при монтаже двух-, трёх-, ..., восьмиквартирного УЭРМ.

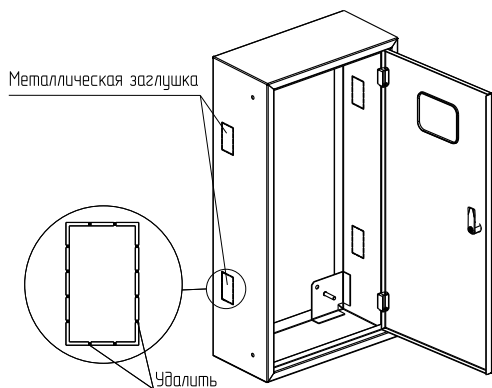


Рисунок 13

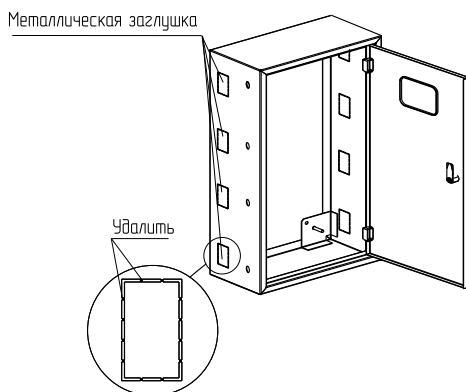


Рисунок 14

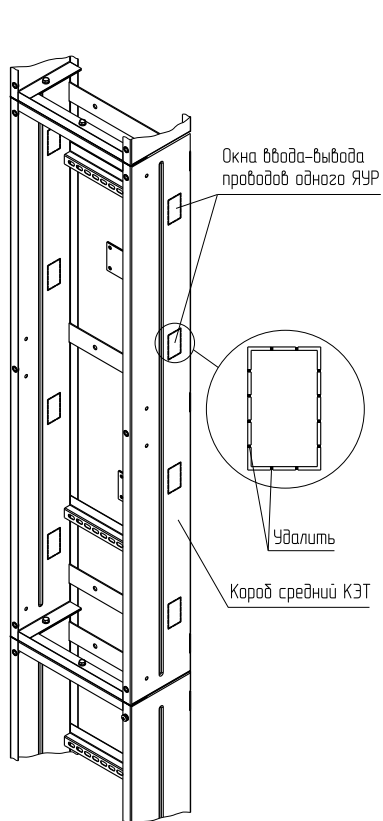


Рисунок 15

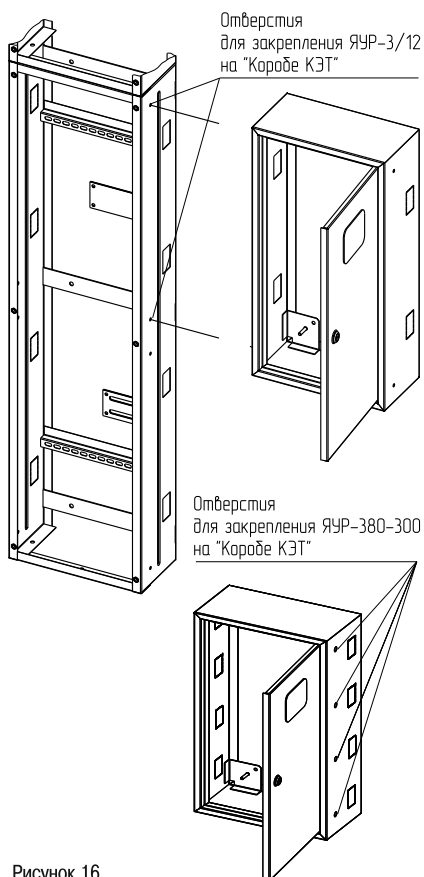


Рисунок 16

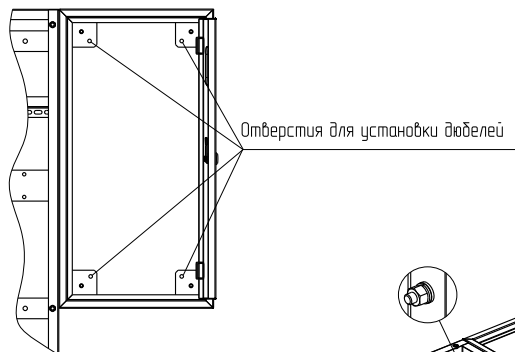


Рисунок 17

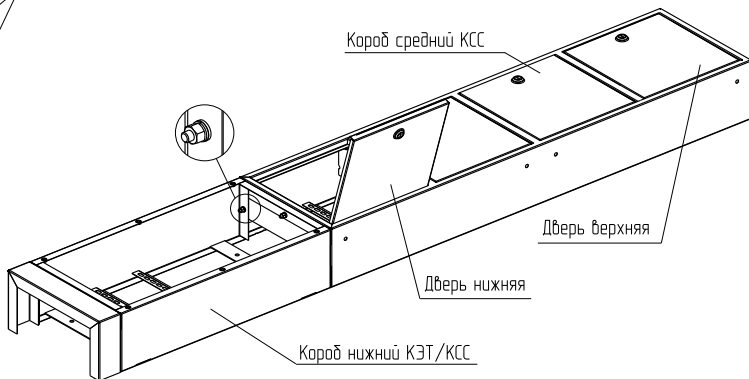


Рисунок 18

#### 4.4 Монтаж Короба связи и сигнализации КСС

4.4.1 Извлечь Короб нижний КЭТ/КСС (2.1) из упаковки «Короб связи и сигнализации КСС» (2).

4.4.2 Вывернуть 6 винтов М6×16 и снять панель фасадную (рисунок 3). Винты сохранить.

4.4.3 Извлечь Короб средний КСС (2.2) из упаковки «Короб связи и сигнализации КСС» (2) и положить на ровную горизонтальную поверхность.

4.4.4 Снять ключи с нижней поверхности Короба среднего КСС (2.2) и вставить ключ в замок нижней двери. Вращая ключ по часовой стрелке, перевести замок в положение «Открыто» и открыть дверь. Так же открыть остальные двери.

4.4.5 Соединить Короб нижний КЭТ/КСС (2.1) и Короб средний КСС (2.2) с помощью трех болтов М6×16 (2.4), шайб 6.019 (2.6), шайб 6.65Г (2.7) и гаек М6 (2.5) (рисунок 18). Болтовое соединение согласно приложению А.

4.4.6 Установить два соединённых корпуса на пол к стене возле ЯУР/ЯУ (рисунок 19).

4.4.7 Открутить две гайки М6 и извлечь два болта М6×16 с шайбами 6, соединяющие ЯУР/ЯУ с Коробом средним КЭТ (1.2)

4.4.8 Соединить ЯУР/ЯУ и Короб средний КСС (2.2) с помощью двух болтов М6×16, шайб 6 и гаек М6, извлечённых из ЯУР/ЯУ. Болтовое соединение согласно приложению А.

### ВНИМАНИЕ

**Окна на присоединяемых поверхностях Короба среднего КСС (2.2) и ЯУР/ЯУ должны быть заглушены.**

4.4.9 Прикрепить Короб средний КСС (2.2) и соединённый с ним Короб нижний КЭТ/КСС (2.1) к стене при помощи дюбелей. Отверстия для дюбелей показаны на рисунках 4 и 19.

4.4.10 Короб верхний КЭТ/КСС (2.3) и Панель лицевую (5.1) установить в соответствии с пп. 4.2.7–4.2.13.

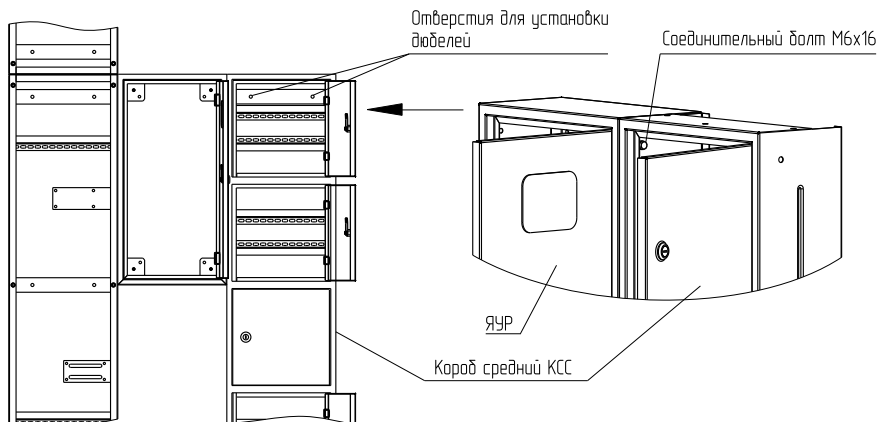


Рисунок 19

#### 4.5 Заключительные операции

4.5.1 Произвести установку электротехнической аппаратуры (электрических счётчиков, модульных автоматических выключателей и т.д.) на монтажную панель (рисунок 19) и Т-образные направляющие (рисунки 10, 11, 12). Произвести внутренние электрические соединения.

4.5.2 Установить монтажную панель в ЯУР/ЯУ на шпильки. Навернуть гайки М6 с фланцем (п. 4.3.4) на шпильки и затянуть моментом 3 Н·м.

4.5.3 Произвести прокладку кабелей и проводов внутри УЭРМ и подсоединить их к электротехнической аппаратуре ЯУР/ЯУ.

4.5.4 Установить оперативную панель в ЯУР/ЯУ и закрепить винтами резьбовыми давливающими (п. 4.3.3).

4.5.5 Произвести пломбирование оперативной панели и закрыть дверь ЯУР/ЯУ.

4.5.6 Закрыть листами фасадными Короб нижний КЭТ/КСС (1.1, 2.1), Короб средний КЭТ (1.2), Короб верхний КЭТ/КСС (1.3, 2.3), фиксируя каждый лист шестью винтами М6×16 (пп. 4.2.2, 4.2.4, 4.2.7, 4.4.2).

### 5 Гарантийные обязательства

5.1 Гарантийный срок эксплуатации изделия – 3 года со дня продажи при соблюдении потребителем условий эксплуатации, хранения, транспортирования и монтажа.

Примечание – Производитель оставляет за собой право вносить в конструкцию изделия изменения, не ухудшающие его эксплуатационные свойства.

#### Приложение А (обязательное) Соединение болтовое

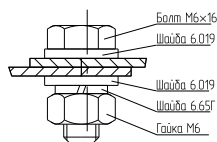


Рисунок А.1