

КОРПУС СВАРНОЙ ВРУ TITAN И АКСЕССУАРЫ

Инструкция по монтажу

1 Общие указания

1.1 Корпус сварной ВРУ TITAN и аксессуары предназначен для сборки на его основе устройств приёма и распределения электроэнергии, а также для установки устройств управления электроприводами запорной, регулирующей арматуры и электродвигателями механизмов.

2 Меры безопасности

2.1 Сборку корпуса должен производить обученный персонал с соблюдением правил техники безопасности при проведении слесарных монтажных и электромонтажных работ.

2.2 Для сборки используйте только исправный инструмент.

3 Подготовка изделия к монтажу

3.1 Распаковку частей изделия производить слесарным ножом. Разрезайте упаковку аккуратно, чтобы не повредить детали в упаковке.

4 Монтаж и демонтаж

4.1 Перечень аксессуаров и комплектность представлены в таблице 1.

Таблица 1

Наименование	Состав комплекта		
	Изделие, шт.	Метизы	
		Наименование	Количество, шт.
Панель боковая для ВРУ XX.XX.XX IPXX TITAN	2	Винт М5×16 Шайба 5.65Г Шайба 5	20 20 20
Уголок вертикальный 600 (700) TITAN	2	Болт М6×10 Гайка М6	4 4
Уголок вертикальный 900 (1100) TITAN	2	Болт М6×10 Гайка М6	6 6
Уголок вертикальный 1550 (1750) TITAN	2	Болт М6×10 Гайка М6	12 12
Панель монтажная XXXXX TITAN	2	Болт М6×16 Гайка кузовная Шайба 6.65Г Шайба 6	8 8 8 8
Панель ПН-XXX TITAN	3	Болт М6×16 Гайка кузовная Шайба 6.65Г Шайба 6	12 12 12 12
Планка XXX TITAN	2	Болт М6×16 Гайка кузовная Шайба 6.65Г Шайба 6	4 4 4 4
Рама под панели ЛГ/ЛМА для ВРУ XXXXX (H=600) SMART	1	Заглушка Винт М4×8	2 8

Продолжение таблицы 1

Наименование	Состав комплекта		
	Изделие, шт.	Метизы	
		Наименование	Количество, шт.
Рама под панели ЛГ/ЛМА для ВРУ XXXX×XXX×XXX (H=1100); (H=1300) SMART	1	Заглушка Винт М4×8	2 10
Рама под панели ЛГ/ЛМА для ВРУ XXXX×XXX×XXX (H=1750); (H=1950) SMART		Заглушка Винт М4×8	2 12
Панель оперативная поворотная SMART XXX (H=XXX)	1	Петля Гайка М6 Винт 2М6×10 Гайка кузовная Шайба 6.019	2 8 4 4 4
Панель ВА 88-35 к ВРУ-х хх.хх.хх 36 ТИТАН	2	Винт 2М4×8	12
Панель ЛГ к ВРУ-х хх.хх.хх.36 ТИТАН H=50	2	Винт 2М4×8	4
Панель ЛГ к ВРУ-х хх.хх.хх.36 ТИТАН H=150; 300; 400; 500	2	Винт 2М4×8	8
Панель ЛГ к ВРУ-х хх.хх.хх.36 ТИТАН H=600	2	Винт 2М4×8	12
Панель ЛМА к ВРУ-х хх.хх.хх 36 ТИТАН	2	Винт 2М4×8	2
Цоколь ВРУ хх.ХХ.ХХ IPXX ТИТАН	1	Винт М12×25 Шайба 12.65Г Шайба 12	4 4 4

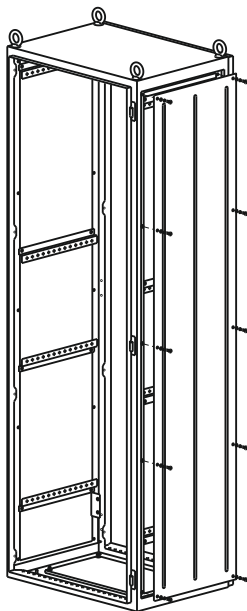


Рисунок 1

4.2 Монтаж Панели боковой для ВРУ ХХ.ХХ.ХХ IPXX ТИТАН

4.2.1 Вставьте панель боковую, таким образом, чтоб отгиб боковой панели был направлен в проём каркаса. Совместите отверстия в панели с резьбовыми отверстиями в каркасе корпуса и закрепите десять винтами М6×16 с плоской и пружинной шайбой (рисунок 1).

4.2.2 Повторите действия указанный в 4.2.1, для второй боковой панели.

4.3 Установка Уголков вертикальных XXX ТИТАН

4.3.1 Уголки, предназначенные для установки в корпуса, ВРУ представлены в таблице 2.

Таблица 2

Корпус	Высота	Отсек	Высота уголков					
			1750	1550	1100	900	700	600
ВРУ-1	2000	—	+	+	+	+	+	+
	1800	—	—	+	+	+	+	+
ВРУ-2	2000	Учёта	—	—	—	—	—	+
	2000	Ввода	—	—	+	+	+	+
	1800	Учёта	—	—	—	—	—	+
	1800	Ввода	—	—	+	+	+	+
ВРУ-3	2000	Учёта	—	—	—	—	—	+
	2000	Ввода	—	—	+	+	+	+

4.3.2 Приложите уголок вертикальный с внутренней стороны к боковым профилям корпуса на нужной высоте и глубине с учётом перфорации и закрепите комплектом соединительным КС (рисунок 2). При установке уголков в корпус ВРУ-3 один из уголков прикручивается к внутренней разделительной перегородке (рисунок 3). Момент затяжки – 5 Н·м.

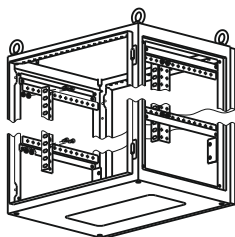
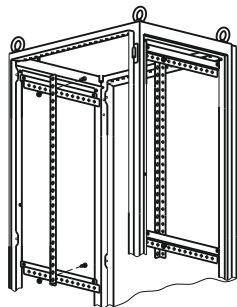


Рисунок 2

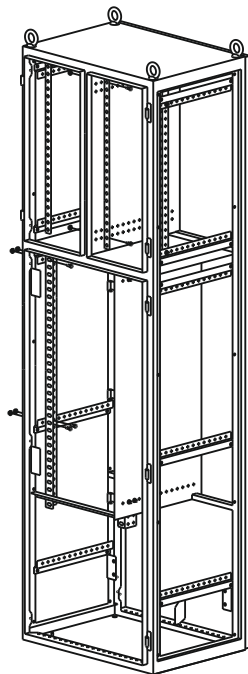


Рисунок 3

4.3.3 Повторите действия пункта 4.3.1 для монтажа уголка вертикального с противоположной стороны.

4.4 Монтаж Планки XXX TITAN

4.4.1 Закрепите уголки вертикальные в соответствии с 4.3, установите гайки кузовные М6 (рисунок 4) в передние прямоугольные отверстия уголков вертикальных в количестве и в местах, соответствующих расположению монтажной планки (рисунок 5).

4.4.2 Приложите планку к уголкам вертикальным и закрепите болтами М6×16 с шайбой и шайбой пружинной (рисунок 5). Момент затяжки – 5 Н·м.

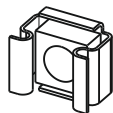


Рисунок 4

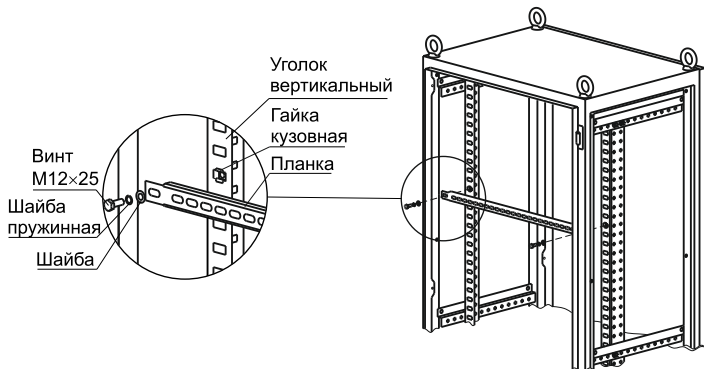


Рисунок 5

4.5 Монтаж Панели монтажной XXXхXXX TITAN

4.5.1 Закрепите уголки вертикальные в соответствии с 4.3, установите гайки кузовные М6 в передние прямоугольные отверстия уголков вертикальных в количестве и в местах, соответствующих расположению монтажной панели (рисунок 6).

4.5.2 Приложите монтажную панель к уголкам вертикальным и закрепите болтами М6х16 с шайбой и шайбой пружинной (рисунок 6). Момент затяжки – 5 Н·м.

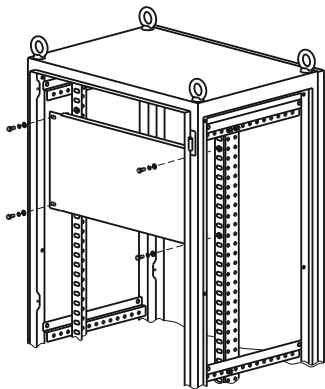


Рисунок 6

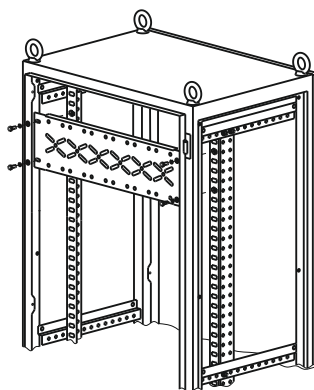


Рисунок 7

4.6 Монтаж Панели ПН-XXX TITAN

4.6.1 Закрепите уголки вертикальные в соответствии с 4.3, установите гайки кузовные М6 в передние прямоугольные отверстия уголков вертикальных в количестве и в местах, соответствующих расположению панели ПН (рисунок 7).

4.6.2 Приложите панель ПН к уголкам вертикальным и закрепите болтами М6х16 с шайбой и шайбой пружинной (рисунок 7). Момент затяжки – 5 Н·м.

4.7 Монтаж Рамы под панели ЛГ/ЛМА для ВРУ XXXXxXXXxXXX (H=XXX) TITAN

4.7.1 Приложите уголок вертикальный под панели ЛГ/ЛМА к стойке передней рамы и закрепите винтами М4×8 в четырёх местах (рисунок 8).

4.7.2 Закрепите второй уголок вертикальный с противоположной стороны шкафа.

4.7.3 Вставьте заглушку рамы под панели ЛГ/ЛМА между двух уголков вертикальных и закрепите на них винтами М4×8 (рисунок 9).

4.7.4 Вторую заглушка закрепите на вертикальных уголках внизу.

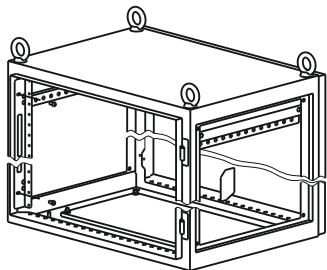


Рисунок 8

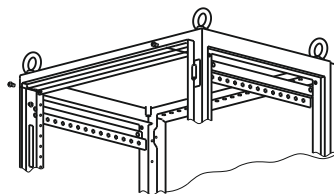


Рисунок 9

4.8 Монтаж Панели оперативной поворотной XXX (H=XXX) SMART

4.8.1 Закрепите две петли на поворотной панели и кронштейне панели оперативной поворотной гайками М6 (рисунок 10).

4.8.2 Приложите панель оперативную поворотную к вертикальным уголкам рамы под панели ЛГ/ЛМА на нужной высоте и закрепите четырьмя винтами М6×8 (рисунок 11).

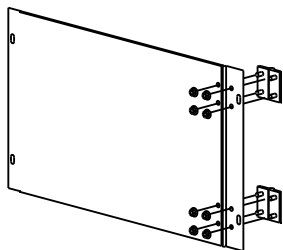


Рисунок 10

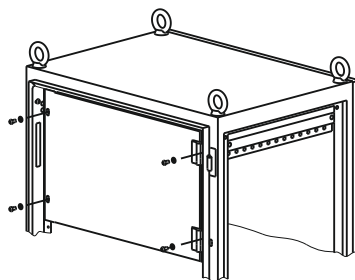


Рисунок 11

4.9 Монтаж Панели ВА 88-35 к ВРУ TITAN / Панели ЛГ к ВРУ TITAN и Панели ЛМА к ВРУ TITAN

4.9.1 Приложите панель (панели) к вертикальным уголкам рамы под панели ЛГ/ЛМА на нужной высоте и закрепите четырьмя винтами М6×8 (рисунок 12). Применяя панели различных высот, можно произвести закрытие всего проёма корпуса.

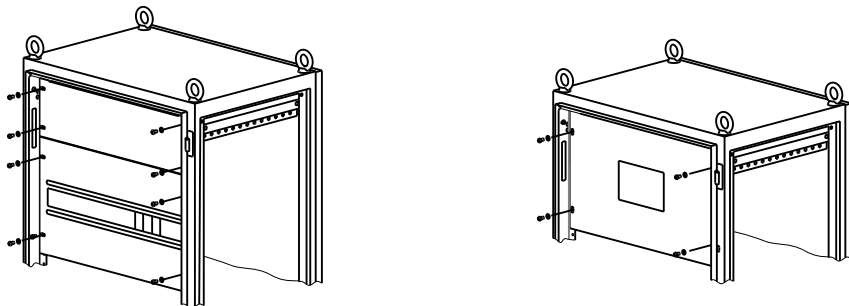


Рисунок 12

4.10 Монтаж Цоколя ВРУ хх.ХХ.ХХ IPXX TITAN

4.10.1 Установите корпус на цоколь, предварительно закреплённый на месте эксплуатации.

4.10.2 Закрепите корпус на цоколе четырьмя болтами M12×25 с шайбами (рисунок 13) момент затяжки – 5 Н·м.

4.11 Демонтаж производите в обратном порядке.

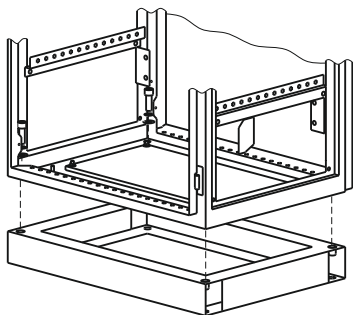


Рисунок 13

5 Гарантийные обязательства

5.1 Гарантийный срок эксплуатации корпуса – 3 года.