



АВДТ со встроенной защитой от сверхтоков серии ДИФ-103 с отключающей способностью 6 кА



Сертификат соответствия требованиям технического регламента Таможенного Союза выдан органом по сертификации продукции ООО «Элмаш», основанным в 1986г. в качестве государственного центра по испытаниям электрических машин в составе института «ВНИИСМИ».



ООО «Элмаш» имеет международное признание в качестве испытательной лаборатории с 1995г. и является одним из самых авторитетных центров России в области испытаний и сертификации электрооборудования. В этом центре оформляют свои сертификаты также такие компании как Schneider Electric, ABB и Legrand.

Маркировка

Номинальный рабочий ток I_n — ток, указанный изготовителем с учетом номинального рабочего напряжения, номинальной частоты, номинального режима, категории применения.

Номинальное напряжение U_n — значение напряжения, в сочетании с номинальным рабочим током определяющее его назначение, на которые ориентируются при проведении соответствующих испытаний и установлении категории применения.


Номинальная частота — частота тока питания, на которую рассчитан аппарат, которой соответствуют его характеристики.

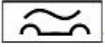
Номинальная наибольшая отключающая способность I_{cp} — это значение предельной наибольшей отключающей способности, указанной для АВДТ изготовителем.

Номинальная дифференциальная включающая и отключающая способность $I_{\Delta n}$ — действующее значение переменной составляющей ожидаемого дифференциального тока, указанное изготовителем, которое АВДТ может включать, проводить и отключать при указанных условиях.

Номинальный отключающий дифференциальный ток $I_{\Delta n}$ — Значение отключающего дифференциального тока, указанное для АВДТ изготовителем, при котором АВДТ должен срабатывать в заданных условиях.

Тип дифференциального расцепителя - рабочая характеристика при наличии дифференциальных токов с составляющими постоянного:

- АВДТ типа АС – символ 

- АВДТ типа А - символ 

Сфера применения

АВДТ со встроенной защитой от сверхтоков обеспечивают следующие виды защиты:

1. От поражения электрическим током при прикосновении к токоведущим частям, находящимся под напряжением или к проводящим частям, которые могут оказаться под напряжением в случае повреждения изоляции;
2. От пожаров, возникающих из-за воспламенения изоляции проводников электроприборов, утечек дифференциального (остаточного) тока на землю, недопустимого нагрева проводников;
3. При перегрузках;
4. При коротких замыканиях. Дополнительно обеспечивают защиту от пожара при сверхтоках и недопустимых токах на землю в электрооборудовании защищаемого участка сети.

Применение АВДТ возможно в этажных, квартирных, распределительных, ВРУ и иных оболочках. Электроустановки с системами заземления TN-S, TN-C-S.

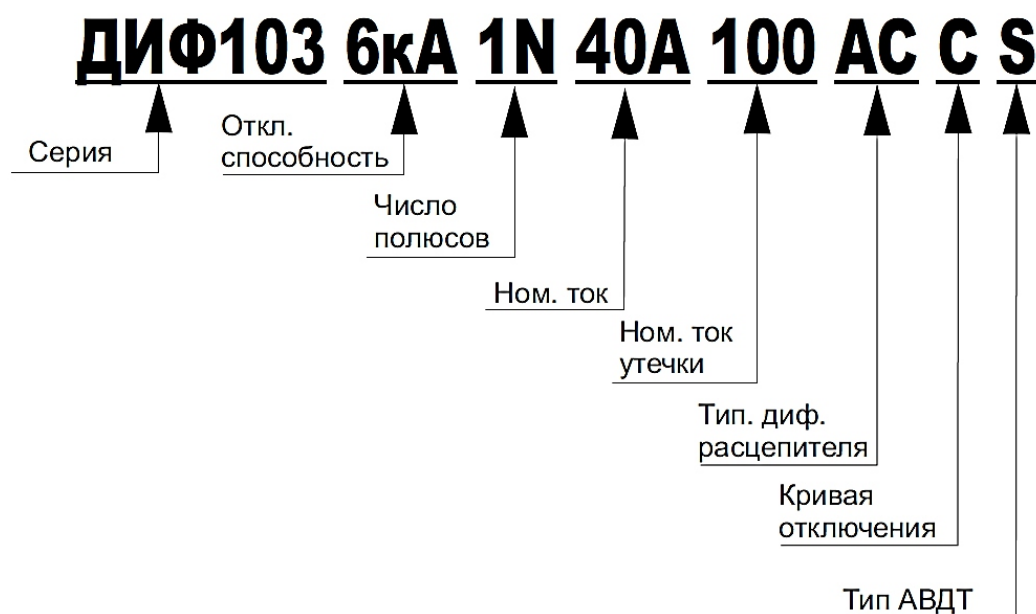
Принцип действия

Входной сигнал с измерительного трансформатора подается на электронный усилитель, который управляет катушкой. Магнитный сердечник этой катушки механически связан с расцепляющим устройством. При протекании дифференциального тока со значением $0,5 \cdot I_{\Delta n}$ по проводникам внутри контура дифференциального трансформатора формирует сигнал на отключение. А расцепляющее устройство отключает цепь, тем самым, обесточивая электронный усилитель.

Когда в защищаемой линии возникает перегрузка, ток перегрузки заставляет биметаллическую пластину теплового расцепителя изогнуться. Она, в свою очередь, толкает рычаг, воздействующий на механизм свободного расцепления. Подвижный контакт отходит от неподвижного контакта, осуществляя защиту линии от перегрузки.

При возникновении в защищаемой линии тока короткого замыкания сердечник электромагнитного расцепителя втягивается и тянет за собой рычаг, который воздействует на механизм свободного расцепления. Подвижный контакт отходит от неподвижного, защищая тем самым линию от воздействия токов короткого замыкания.

Структура условного обозначения



Технические характеристики АВДТ

Серия / Параметр	ДИФ-103
Количество полюсов	1P+N, 3P+N
Номинальная частота сети, Гц	50
Номинальное напряжение Un, В	240/415
Ряд номинальных токов In, А	6, 10, 16, 20, 25, 32, 40, 50, 63
Кривая отключения	C
Номинальный отключающий дифференциальный ток I Δ n, mA	10, 30, 100, 300
Номинальный не отключающий дифференциальный ток I Δ no, mA	0,5I Δ n
Номинальная включающая и отключающая способность I Δ m, А	500
Ном. наибольшая отключающая способность I Δ sp, кА:	6
Номинальное напряжение по изоляции Ui, В	500
Номинальное импульсное выдерживаемое напряжение Uimp, В	4000
Время срабатывания I Δ n, с	<0,1 (Общий тип), <0,5 (S-тип)
Тип дифференциального расцепителя	A, AC
Электрическая износостойкость, циклов В-О	4000
Механическая износостойкость, циклов В-О	10000
Сечение присоединяемых проводов, мм ²	25
Предельное усилие затяжки, Н*м	2,0
Ремонтопригодность	Неремонтопригодный

Полный ассортимент АВДТ

Номинальный ток, А	Ток утечки, мА	Количество полюсов	Модель	
			Тип АС	Тип А
16	10	1P+N	16200DEK	16225DEK
25	10	1P+N	16201DEK	16226DEK
6	30	1P+N	16202DEK	16227DEK
10	30	1P+N	16203DEK	16228DEK
16	30	1P+N	16204DEK	16229DEK
20	30	1P+N	16205DEK	16230DEK
25	30	1P+N	16206DEK	16231DEK
32	30	1P+N	16207DEK	16232DEK
40	30	1P+N	16208DEK	16233DEK
40	100	1P+N	16209DEK	16234DEK
50	100	1P+N	16210DEK	16235DEK
63	100	1P+N	16211DEK	16236DEK
10	30	3P+N	16212DEK	16237DEK
16	30	3P+N	16213DEK	16238DEK
25	30	3P+N	16214DEK	16239DEK
32	30	3P+N	16215DEK	16240DEK
40	30	3P+N	16216DEK	16241DEK
16	100	3P+N	16217DEK	16242DEK
25	100	3P+N	16218DEK	16243DEK
32	100	3P+N	16219DEK	16244DEK
40	100	3P+N	16220DEK	16245DEK
16	300	3P+N	16221DEK	16246DEK
25	300	3P+N	16222DEK	16247DEK
32	300	3P+N	16223DEK	16248DEK
40	300	3P+N	16224DEK	16249DEK

Схема подключения

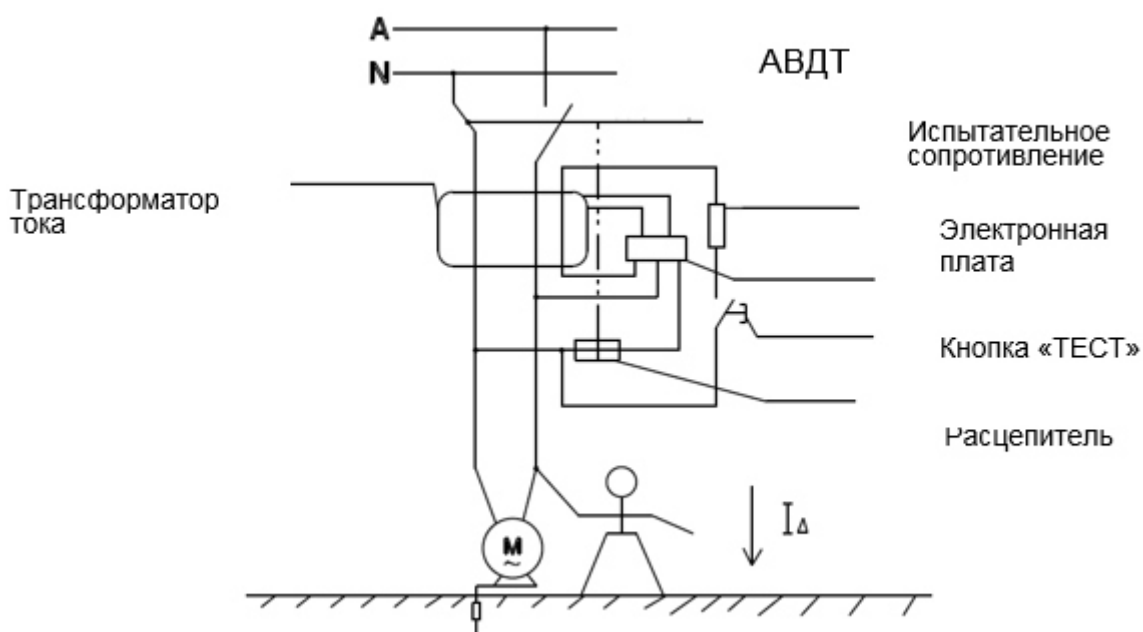


Рис. 1 Аппарат 1P+N: два проводника

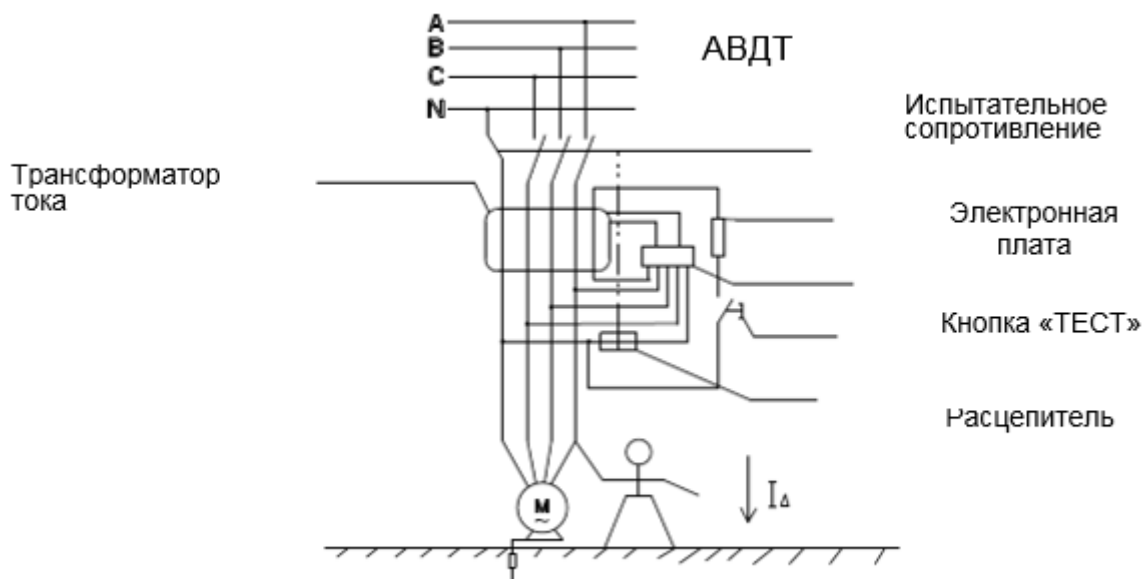
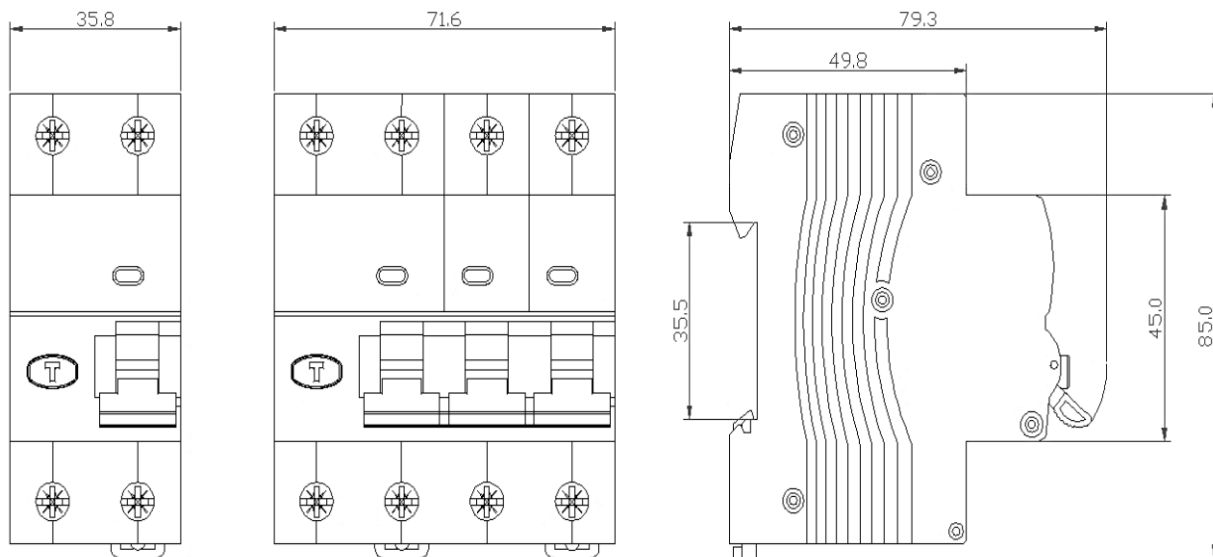


Рис. 2 Аппарат 3P+N: четыре проводника

Габаритные и установочные размеры



Время-токовая характеристика

