

КОРОБКИ РАСПЯЧНЫЕ ОГНЕСТОЙКИЕ ПС

Руководство по эксплуатации

1 Основные сведения об изделии

1.1 Коробки распаячные огнестойкие ПС товарного знака IEK (далее – коробки) предназначены для защиты мест коммутации, разветвления проводов и кабелей при наружной и внутренней прокладке электропроводки.

1.2 По требованиям безопасности коробки соответствуют техническому регламенту Таможенного союза ТР ТС 004/2011.

1.3 Коробки используются как часть системы электрической канализации проводов и кабелей.

1.4 Коробки могут быть установлены на любые типы поверхностей из негорючих материалов.

1.5 Условия эксплуатации:

– диапазон рабочих температур: от минус 25 до плюс 60 °С;

– климатическое исполнение и категория размещения – УХЛ2 по ГОСТ 15150.

2 Технические характеристики

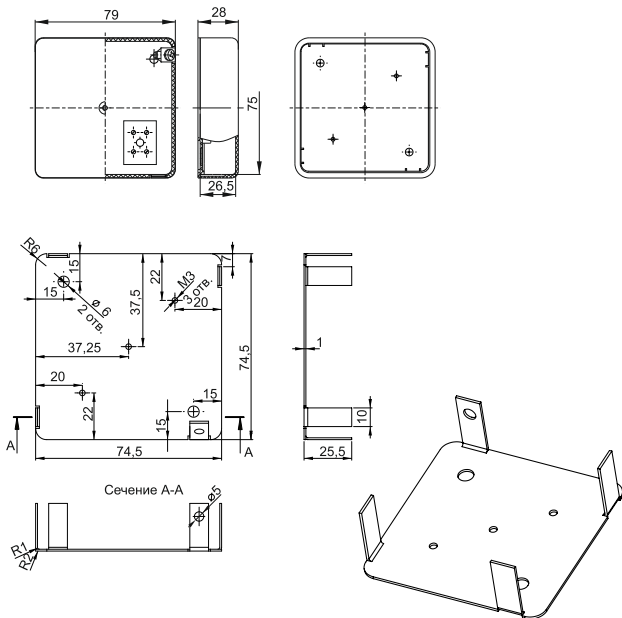
2.1 Основные технические характеристики коробок приведены в таблице 1.

2.2 Клеммники, входящие в комплект коробок, позволяют присоединение как медных, так и алюминиевых проводов с однопроволочными жилами или с многопроволочными жилами с подготовленными пайкой или обжатием (опрессованными гильзами) концами.

Таблица 1 – Технические характеристики

Параметр	Значение
Материал	Полистирол с добавлением концентрата антипиренов 20... 25 % от массы изделий
Категория горючести по ГОСТ 28157	ПВ-0
Степень защиты по ГОСТ 14254 (IEC 60529), не менее	IP44, IP55
Класс защиты от поражения электрическим током по ГОСТ IEC 61140	II
Номинальное напряжение U_n , В	230/400
Номинальное импульсное напряжение U_{imp} , кВ	4
Номинальное напряжение изоляции U_i , В	450
Электрическая прочность изоляции, В, не менее	2000
Сопротивление изоляции при напряжении 500 В постоянного тока, МОм, не менее	100

2.3 Габаритные и установочные размеры коробок и комплектующих приведены на рисунках 1–5.



Артикул	Наименование	Количество клемм клеммных колодок	Сечение подключаемых проводников, мм ²
UKF10-75-75-028-2-4-09	Коробка распаячная огнестойкая ПС 75×75×28 мм 2Р 4 мм ² IP44	2	4
UKF10-75-75-028-2-6-09	Коробка распаячная огнестойкая ПС 75×75×28 мм 2Р 6 мм ² IP44	2	6
UKF10-75-75-028-4-4-09	Коробка распаячная огнестойкая ПС 75×75×28 мм 4Р 4 мм ² IP44	4	4
UKF10-75-75-028-4-6-09	Коробка распаячная огнестойкая ПС 75×75×28 мм 4Р 6 мм ² IP44	4	6

Рисунок 1 – Коробки распаячные огнестойкие ПС 75×75×28 мм

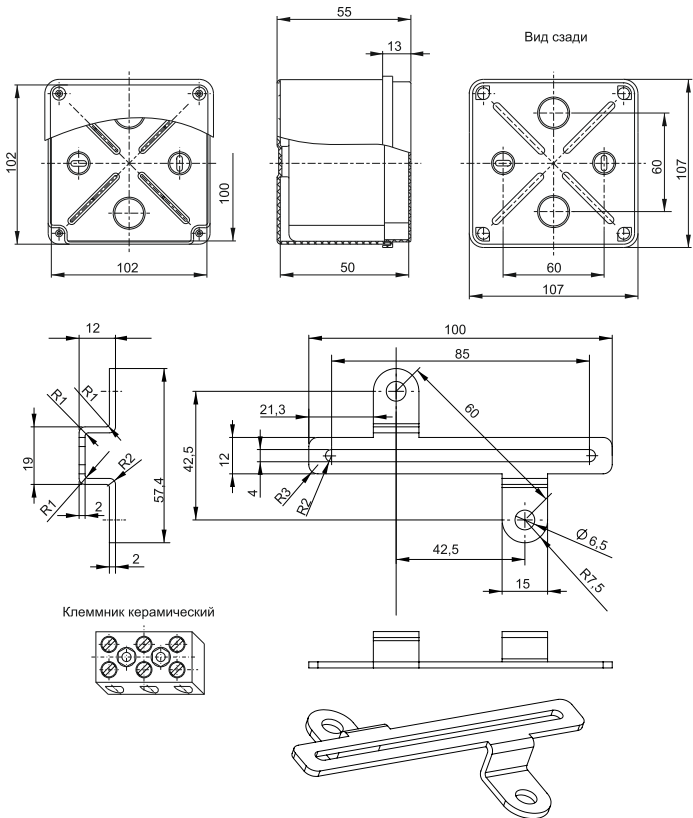


Рисунок 2 – Коробки распаячные огнестойкие ПС 100×100×50 мм гладкие стенки

Артикул	Наименование	Количество клемм клеммных колодок	Сечение подключаемых проводников, мм ²
UKF20-100-100-050-2-4-09	Коробка распаячная огнестойкая ПС 100×100×50 мм 2Р 4 мм ² IP44 гладкие стенки	2	4
UKF20-100-100-050-2-6-09	Коробка распаячная огнестойкая ПС 100×100×50 мм 2Р 6 мм ² IP44 гладкие стенки	2	6
UKF20-100-100-050-2-10-09	Коробка распаячная огнестойкая ПС 100×100×50 мм 2Р 10 мм ² IP44 гладкие стенки	2	10
UKF20-100-100-050-4-4-09	Коробка распаячная огнестойкая ПС 100×100×50 мм 4Р 4 мм ² IP44 гладкие стенки	4	4
UKF20-100-100-050-4-6-09	Коробка распаячная огнестойкая ПС 100×100×50 мм 4Р 6 мм ² IP44 гладкие стенки	4	6
UKF20-100-100-050-4-10-09	Коробка распаячная огнестойкая ПС 100×100×50 мм 4Р 10 мм ² IP44 гладкие стенки	4	10
UKF20-100-100-050-6-4-09	Коробка распаячная огнестойкая ПС 100×100×50 мм 6Р 4 мм ² IP44 гладкие стенки	6	4
UKF20-100-100-050-6-6-09	Коробка распаячная огнестойкая ПС 100×100×50 мм 6Р 6 мм ² IP44 гладкие стенки	6	6
UKF20-100-100-050-6-10-09	Коробка распаячная огнестойкая ПС 100×100×50 мм 6Р 10 мм ² IP44 гладкие стенки	6	10

Продолжение рисунка 2

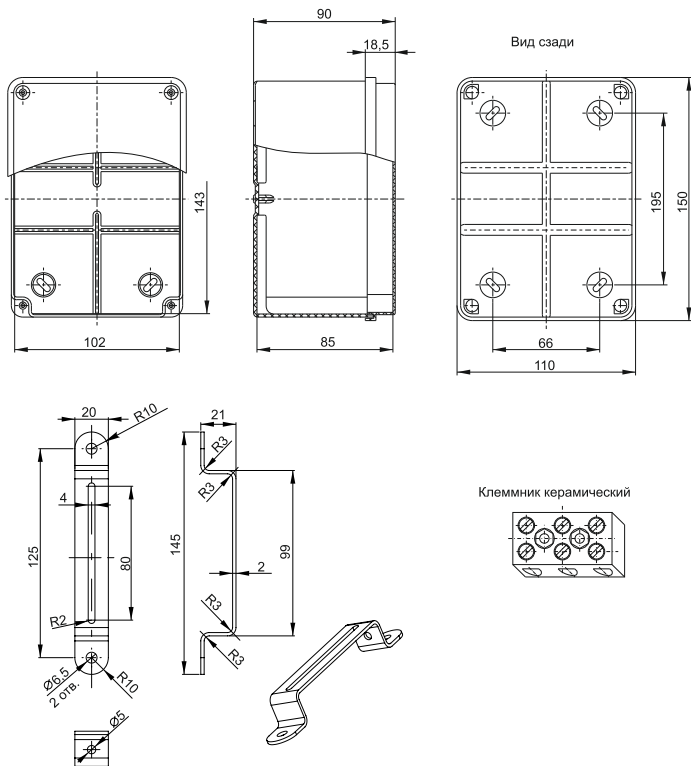
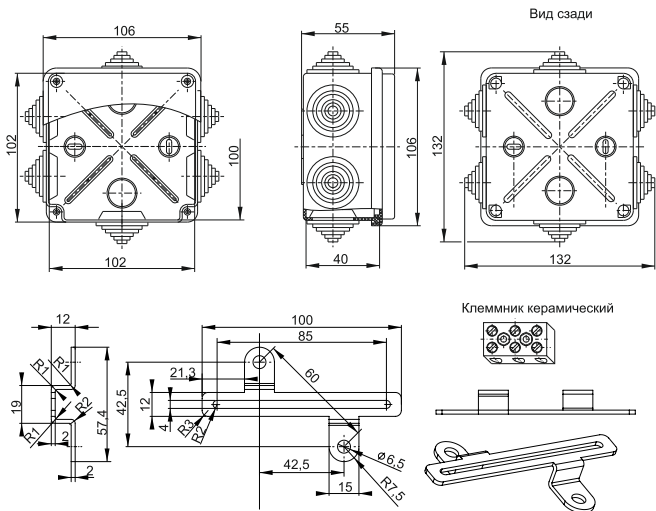


Рисунок 3 – Коробки распаячные огнестойкие ПС 150×110×85 мм гладкие стенки

Артикул	Наименование	Количество клемм клеммных колодок	Сечение подключаемых проводников, мм ²
UKF20-150-110-085-2-6-09	Коробка распаячная огнестойкая ПС 150×110×85 мм 2Р 6 мм ² IP44 гладкие стенки	2	6
UKF20-150-110-085-2-10-09	Коробка распаячная огнестойкая ПС 150×110×85 мм 2Р 10 мм ² IP44 гладкие стенки	2	10
UKF20-150-110-085-2-16-09	Коробка распаячная огнестойкая ПС 150×110×85 мм 2Р 16 мм ² IP44 гладкие стенки	2	16
UKF20-150-110-085-4-6-09	Коробка распаячная огнестойкая ПС 150×110×85 мм 4Р 6 мм ² IP44 гладкие стенки	4	6
UKF20-150-110-085-4-10-09	Коробка распаячная огнестойкая ПС 150×110×85 мм 4Р 10 мм ² IP44 гладкие стенки	4	10
UKF20-150-110-085-4-16-09	Коробка распаячная огнестойкая ПС 150×110×85 мм 4Р 16 мм ² IP44 гладкие стенки	4	16
UKF20-150-110-085-6-6-09	Коробка распаячная огнестойкая ПС 150×110×85 мм 6Р 6 мм ² IP44 гладкие стенки	6	6
UKF20-150-110-085-6-10-09	Коробка распаячная огнестойкая ПС 150×110×85 мм 6Р 10 мм ² IP44 гладкие стенки	6	10
UKF20-150-110-085-6-16-09	Коробка распаячная огнестойкая ПС 150×110×85 мм 6Р 16 мм ² IP44 гладкие стенки	6	16

Продолжение рисунка 3



Артикул	Наименование	Количество клемм клеммных колодок	Сечение подключаемых проводников, мм ²
UKF30-100-100-050-2-4-09	Коробка распаячная огнестойкая ПС 100×100×50 мм 2Р 4 мм ² IP55 6 вводов	2	4
UKF30-100-100-050-2-6-09	Коробка распаячная огнестойкая ПС 100×100×50 мм 2Р 6 мм ² IP55 6 вводов	2	6
UKF30-100-100-050-2-10-09	Коробка распаячная огнестойкая ПС 100×100×50 мм 2Р 10 мм ² IP55 6 вводов	2	10
UKF30-100-100-050-4-4-09	Коробка распаячная огнестойкая ПС 100×100×50 мм 4Р 4 мм ² IP55 6 вводов	4	4
UKF30-100-100-050-4-6-09	Коробка распаячная огнестойкая ПС 100×100×50 мм 4Р 6 мм ² IP55 6 вводов	4	6
UKF30-100-100-050-4-10-09	Коробка распаячная огнестойкая ПС 100×100×50 мм 4Р 10 мм ² IP55 6 вводов	4	10

Рисунок 4 – ПС100×100×50 6 вводов

Артикул	Наименование	Количество клемм клеммных колодок	Сечение подключаемых проводников, мм ²
UKF30-100-100-050-6-4-09	Коробка распаячная огнестойкая ПС 100×100×50 мм 6Р 4 мм ² IP55 6 вводов	6	4
UKF30-100-100-050-6-6-09	Коробка распаячная огнестойкая ПС 100×100×50 мм 6Р 6 мм ² IP55 6 вводов	6	6
UKF30-100-100-050-6-10-09	Коробка распаячная огнестойкая ПС 100×100×50 мм 6Р 10 мм ² IP55 6 вводов	6	10

Продолжение рисунка 4

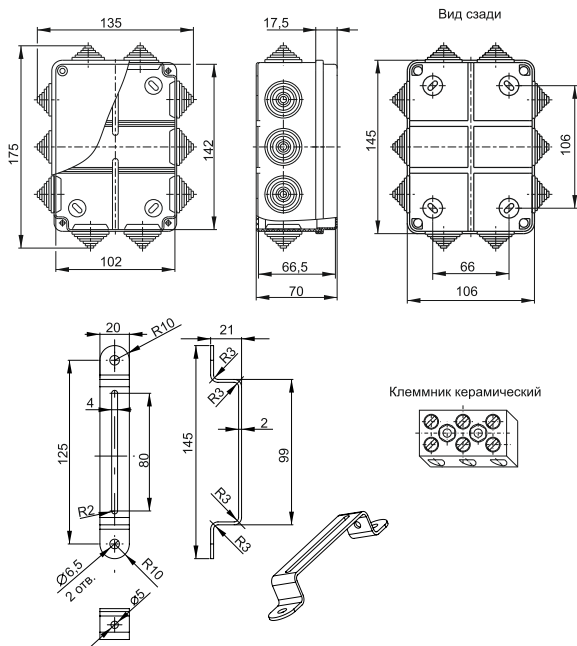


Рисунок 5 – ПС150×110×70 10 вводов

Артикул	Наименование	Количество клемм клеммных колодок	Сечение подключаемых проводников, мм ²
UKF30-150-110-070-2-6-09	Коробка распаячная огнестойкая ПС 150×110×70 мм 2P 6 мм ² IP55 10 вводов	2	6
UKF30-150-110-070-2-10-09	Коробка распаячная огнестойкая ПС 150×110×70 мм 2P 10 мм ² IP55 10 вводов	2	10
UKF30-150-110-070-2-16-09	Коробка распаячная огнестойкая ПС 150×110×70 мм 2P 16 мм ² IP55 10 вводов	2	16
UKF30-150-110-070-4-6-09	Коробка распаячная огнестойкая ПС 150×110×70 мм 4P 6 мм ² IP55 10 вводов	4	6
UKF30-150-110-070-4-10-09	Коробка распаячная огнестойкая ПС 150×110×70 мм 4P 10 мм ² IP55 10 вводов	4	10
UKF30-150-110-070-4-16-09	Коробка распаячная огнестойкая ПС 150×110×70 мм 4P 16 мм ² IP55 10 вводов	4	16
UKF30-150-110-070-6-6-09	Коробка распаячная огнестойкая ПС 150×110×70 мм 6P 6 мм ² IP55 10 вводов	6	6
UKF30-150-110-070-6-10-09	Коробка распаячная огнестойкая ПС 150×110×70 мм 6P 10 мм ² IP55 10 вводов	6	10
UKF30-150-110-070-6-16-09	Коробка распаячная огнестойкая ПС 150×110×70 мм 6P 16 мм ² IP55 10 вводов	6	16

Продолжение рисунка 5

3 Комплектность

3.1 Комплектность индивидуальной упаковки приведена в таблице 2.

Таблица 2

Тип монтажной коробки	ПС 75×75×28 мм IP44		ПС 100×100×50 мм IP44			ПС 150×110×85 мм IP44			ПС 100×100×50 мм IP55			ПС 150×110×70 мм IP55		
	2P	4P	2P	4P	6P	2P	4P	6P	2P	4P	6P	2P	4P	4P
Корпус, шт.	—		1											
Корпус-планка, шт.	1		—											
Планка, шт.	—		1											
Клеммник, шт.	2	4	2											
Сальник, шт.	—								6			10		
Крышка, шт.	1													
Руководство по эксплуатации. Паспорт, экз. на транспортную упаковку	1													

4 Указания мер безопасности

4.1 Все работы по монтажу и техническому обслуживанию изделия должны производиться в обесточенном состоянии специально обученным персоналом с соблюдением требований нормативно-технической документации в области электротехники.

4.2 Защита персонала от прикосновения к токоведущим частям обеспечивается основной изоляцией токоведущих частей.

4.3 В условиях хранения и эксплуатации коробки не выделяют в окружающую среду токсичных веществ и не оказывают при непосредственном контакте вредного воздействия на организм человека, работа с ними не требует применения специальных средств индивидуальной защиты.

4.4 По истечении срока службы изделие утилизировать.

5 Указания по монтажу и эксплуатации

5.1 Монтаж должен производиться при температуре от плюс 1 до плюс 40 °С.

5.2 Порядок монтажа коробок

5.2.1 Снять крышку с коробки, вывернув винты.

5.2.2 Прорезать в стенках коробки (для коробок с гладкими стенками) или в сальниках (для коробок с вводами) отверстия необходимого для ввода проводников диаметра.

5.2.3 Закрепить коробку на месте эксплуатации с помощью дюбелей и шурупов.

5.2.4 Завести проводники в коробку (для коробок с гладкими стенками) или предварительно надеть на них сальники, продвинув их до нужной длины провода (для коробок с вводами), и завести их в коробку.

5.2.5 Установить электрооборудование и/или выполнить необходимую коммутацию и разветвление проводников.

5.3 Установить крышку и затянуть винты.

6 Условия транспортирования и хранения

6.1 Транспортирование коробок должно осуществляться в упаковке изготовителя любым видом крытого транспорта в соответствии с правилами перевозки грузов, действующими на соответствующем виде транспорта.

6.2 Транспортирование коробок должно осуществляться при температуре от минус 40 до плюс 40 °С.

6.3 Хранение коробок должно осуществляться в упаковке изготовителя в неотапливаемых хранилищах при температуре от минус 50 до плюс 40 °С.

6.4 Транспортирование и хранение должны осуществляться в условиях, исключающих вероятность механических повреждений изделий.

7 Сведения об утилизации

7.1 Коробки не подлежат утилизации в качестве бытовых отходов. Утилизация изделий осуществляется путём передачи их организациям, занимающимся переработкой полимерных отходов.

8 Гарантийные обязательства

8.1 Гарантийный срок эксплуатации коробок – 3 года со дня продажи при условии соблюдения потребителем правил эксплуатации, транспортирования и хранения.

8.2 Срок службы коробок – не менее 10 лет.

8.3 Изготовитель вправе снять с себя гарантийные обязательства в случае повреждения изделия в результате нарушения правил транспортирования, хранения, монтажа или эксплуатации.

8.4 Коробки неремонтопригодны. При выходе из строя утилизировать.

9 Информация для потребителей

9.1 В период гарантийных обязательств и при возникновении претензий обращаться к продавцу или в организации:

Российская Федерация ООО «ИЭК ХОЛДИНГ»

142100, Московская область,
г. Подольск, Проспект Ленина,
дом 107/49, офис 457
Тел./факс: +7 (495) 542-22-27
info@iek.ru
www.iek.ru

Республика Молдова «ИЭК ТРЭЙД» О.О.О.

MD-2044, город Кишинев,
ул. Мария Дрэган, 21
Тел.: +373 (22) 479-065, 479-066
Факс: +373 (22) 479-067
info@iek.md; infomd@md.iek.ru
www.iek.md

МОНГОЛИЯ «ИЭК Монголия» КОО

Улан-Батор, 20-й участок Баянголского
района, Западная зона промышленного
района 16100, Московская улица, 9
Тел.: +976 7015-28-28
Факс: +976 7016-28-28
info@iek.mn
www.iek.mn

УКРАИНА ООО «ТОРГОВЫЙ ДОМ УКРЭЛЕКТРОКОМПЛЕКТ»

08132, Киевская область,
Киево-Святошинский район,
г. Вишневое, ул. Киевская, 6В
Тел.: +38 (044) 536-99-00
info@iek.com.ua
www.iek.ua

Страны Азии**Республика Казахстан****ТОО «ТД ИЭК. КАЗ»**

040916, Алматинская область,
Карасайский район, с. Иргели,
мкр. Акжол, 71А
Тел.: +7 (727) 237-92-49, 237-92-50
infokz@iek.ru
www.iek.kz

Страны Евросоюза**Латвийская Республика****ООО «ИЭК Балтия»**

LV-1005, г. Рига, ул. Ранкас, 11
Тел.: +371 2934-60-30
iek-baltija@inbox.lv
www.iek.ru

Республика Беларусь**ООО «ИЭК ХОЛДИНГ»**

(Представительство
в Республике Беларусь)
220025, г. Минск,
ул. Шафарнянская, д. 11, пом. 62
Тел.: +375 (17) 286-36-29
iek.by@iek.ru
www.iek.ru