

# СЧИТЫВАТЕЛЬ CP-Z-2 (мод. E P) врезной

## 1. ОБЩИЕ СВЕДЕНИЯ

Считыватель **CP-Z-2 (мод. E P) врезной** применяется в системах контроля и управления доступом (СКУД) для передачи контроллеру кода поднесенной к считывателю proximity-карты (брелка) стандарта EM-Marine по протоколам iButton или Weigand-26. Корпус изделия изготовлен из механически прочного и огнеупорного материала и повторяет формы контактора для ключей DALLAS. Это дает возможность использовать CP-Z-2 (мод. E P) врезной в СКУД или автономно вместо традиционных контакторов для ключей DALLAS без каких либо изменений в конструкции или сложностей в монтаже.

Преимущества, предоставляемые пользователям:

- дополнительный сервис и функционал бесконтактных технологий;
- удобство бесконтактного открывания двери (не вынимая ключ из кармана или бумажника);
- большой выбор ключей различной формы и расцветок с возможностью нанесения своего логотипа.

## 2. МОНТАЖ И ПОДКЛЮЧЕНИЕ

Считыватель монтируется на плоской поверхности в месте, обеспечивающем беспрепятственное поднесение к нему proximity-брелка.

Для монтажа считывателя CP-Z-2 (мод. E P) врезной выполните следующие операции:

- разметьте и просверлите отверстие диаметром 20 мм. Вставьте в отверстие считыватель и закрепите его крепежной гайкой;
- подсоедините провода к считывателю в соответствии с рис.2 и рис.3. При подключении питания загорается красный светодиод;
- заизолируйте провода в местах их соединения.

\* Для обеспечения удаленности установки считывателя (указанной в характеристиках) необходимо использовать UTP кабель с витой парой (например, соответствующий стандарту CAT5e):

- при подключении по iButton один провод витой пары подключается на GND, второй на D1.
- при подключении по Weigand-26 первая витая пара подключается между GND и D0, а вторая витая пара подключается между GND и D1.

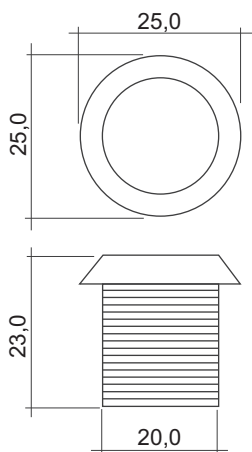


Рис.1 Габариты изделия.

белый	D1
черный	GND
синий	D0
красный	+12V
коричневый	
коричневый	

\*Перекусить коричневый провод для отключения постоянной световой индикации.

Рис.2 Назначение проводов.

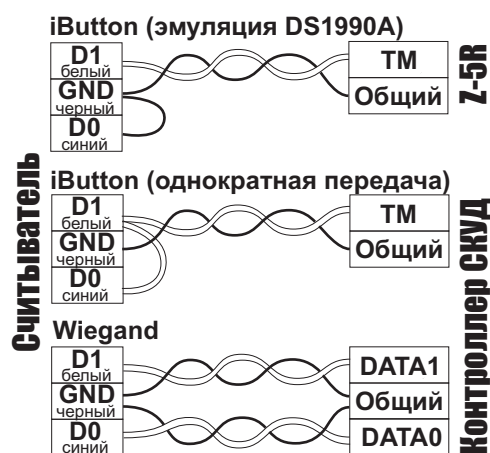


Рис.3 Выбор протокола передачи.

### 3. РАБОТА СЧИТЫВАТЕЛЯ

В рабочем состоянии горит красный светодиод, сигнализируя наличие питания. При внесении в поле действия считывателя proximity-брелка происходит чтение идентификационного номера брелка. Далее считанный идентификационный номер передается в контроллер по протоколу iButton (Dallas Touch Memory) или Wiegand-26 (в зависимости от выбора протокола передачи, рис.3). При считывании номера брелка и передаче его кода в течение 1 секунды мигает красный светодиод.

### 4. ХАРАКТЕРИСТИКИ

Рабочая частота, кГц: .....	125
Тип используемых брелков: .....	EM-Marine
Дальность считывания, мм: .....	20-40
Протоколы : .....	iButton, Wiegand-26
Удаленность считывателя от контроллера, м:	
- в режиме DS1990A, не более: .....	15
- в режиме Wiegand, не более: .....	100
Индикация режимов работы: .....	красный светодиод
Подсветка: .....	красный свет (опционально)
Напряжение питания постоянного тока, В: .....	12
Максимальный потребляемый ток, мА:	
в режиме ожидания: .....	30
Материал корпуса: .....	поликарбонат
Размеры, мм: .....	25 x 23
Масса, г: .....	80

### 5. КОМПЛЕКТ ПОСТАВКИ

Считыватель CP-Z-2 (мод. Е Р) врезной - .....	1 шт.
Гайка - .....	1 шт.
Руководство по эксплуатации - .....	1 шт.

### 6. УСЛОВИЯ ЭКСПЛУАТАЦИИ

Температура окружающей среды: .....от -40°С до +50°С

Относительная влажность воздуха: .....не более 98% при 25°С

При изменении условий эксплуатации технические характеристики изделия могут отличаться от номинальных значений.

Считыватель предназначен для эксплуатации в условиях отсутствия: Атмосферных осадков, прямых солнечных лучей, песка, пыли и конденсации влаги.

### 7. ПРАВИЛА ТРАНСПОРТИРОВАНИЯ И ХРАНЕНИЯ

Изделие в упакованном виде может транспортироваться в крытых транспортных средствах любого вида при температуре от -50°С до +50°С, с защитой его от непосредственного воздействия атмосферных осадков, солнечного излучения и механических повреждений, по правилам перевозки грузов, действующих на соответствующем виде транспорта по ГОСТ 23088-80. Изделие должно храниться в условиях группы Л по ГОСТ 15150-69 (температура от +5°С до +40°С, относительная влажность до 80%).

Срок хранения 5 лет.

## 8. РЕАЛИЗАЦИЯ И УТИЛИЗАЦИЯ

**Реализация.** Реализация изделия производится через торговую сеть. При этом наличие лицензии или специальных разрешений у продавца на торговлю данным товаром не требуется.

**Утилизация.** Отслужившие свой срок изделия следует сдавать на экологически чистую рекуперацию отходов. Не выбрасывайте электронные изделия в бытовой мусор!



## 9. ГАРАНТИЙНЫЕ ОБЯЗАТЕЛЬСТВА

Гарантийный срок эксплуатации 12 месяцев со дня продажи. Основания для прекращения гарантийных обязательств:

- наличие механических повреждений;
- следы воздействия влаги и агрессивных веществ;
- наличие следов неквалифицированного вмешательства в электрическую схему устройства.

В течение гарантийного срока Изготовитель бесплатно устраняет неисправности, возникшие по его вине, или заменяет неисправное изделие.

Срок службы изделия 6 лет.