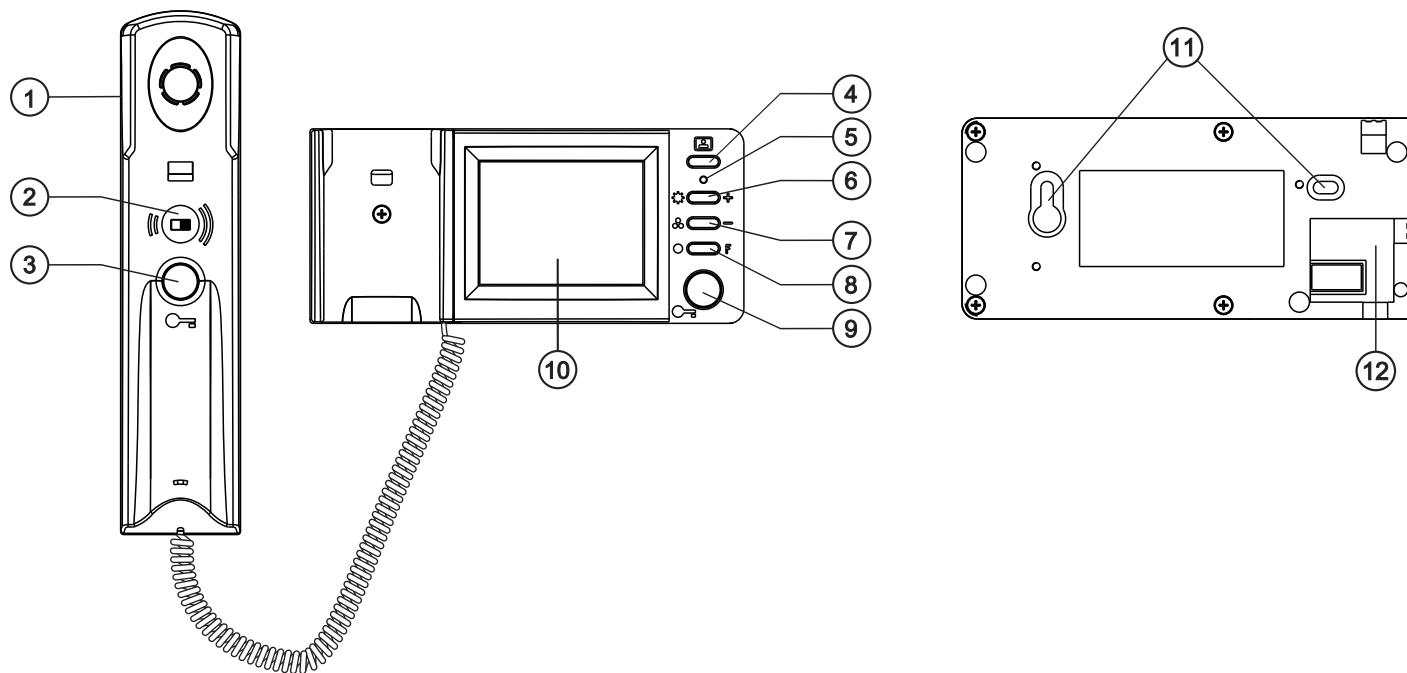


Монитор **VIZIT-M427C** - монитор цветного изображения системы цветности **PAL**. Предназначен для использования в качестве абонентского устройства в составе видеодомофонов **VIZIT**.



1. Трубка переговорная.
2. Переключатель громкости вызова (в левом положении - минимальная громкость, в правом положении - максимальная громкость). Положение переключателя также влияет на громкость связи.
3. Кнопка отпираия замка.
4. Кнопка включения / выключения "спящего" режима, включения видеоконтроля и переключения изображения с телекамер (при использовании с блоком коммутации монитора БКМ).
5. Индикатор режимов работы:
  - зелёное свечение - дежурный режим
  - зелёное мигающее свечение - параллельный вызов от кнопки ЗВОНОК или второго блока вызова (при использовании с блоком коммутации монитора БКМ)
  - оранжевое свечение - режим настройки яркости, насыщенности, а также активация процедуры вызова консьержа
  - поочерёдно мигающие зелёный и оранжевый - увеличение или уменьшение выбранной настройки
6. Кнопка выбора настройки яркости изображения и увеличения значения выбранной настройки.
7. Кнопка выбора настройки насыщенности изображения и уменьшения значения выбранной настройки.
8. Функциональная кнопка с нормально-разомкнутыми контактами 12 В / 50 мА макс. Кнопка подключена к клеммам К1 и К2 монитора, и может быть использована для управления внешним исполнительным устройством, например, таймером включения освещения.
9. Кнопка отпираия замка. Дублирует кнопку трубки и может быть использована для отпираия замка без снятия трубки.
10. Экран монитора - цветной 2.7" TFT LCD.
11. Проушины для крепления монитора.
12. Ниша для укладки соединительных проводов.



#### УКАЗАНИЯ МЕР БЕЗОПАСНОСТИ

**ВНИМАНИЕ!** В мониторе нет напряжений выше 27В.

Не производите монтажные и ремонтные работы при включённом в сеть блоке питания монитора.

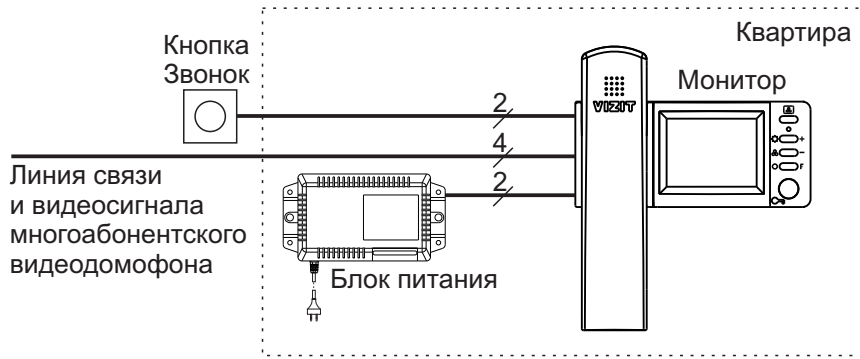
Не допускайте попадания на корпус жидких, химически активных веществ.

При очистке монитора отключите его от сети и не используйте моющие средства.

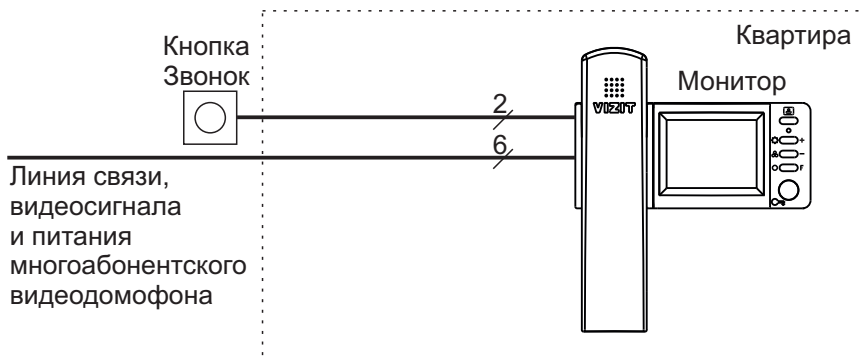
Не производите ремонт вне специализированных сервисных организаций.

## ПРИМЕРЫ КОНФИГУРАЦИИ В СОСТАВЕ ВИДЕОДОМОФОНА

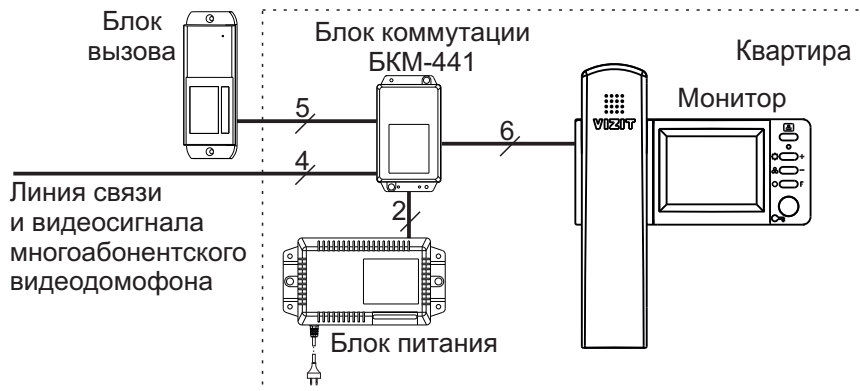
### Монитор с индивидуальным блоком питания, в составе многоабонентского видеодомофона и кнопкой Звонок на входе в квартиру



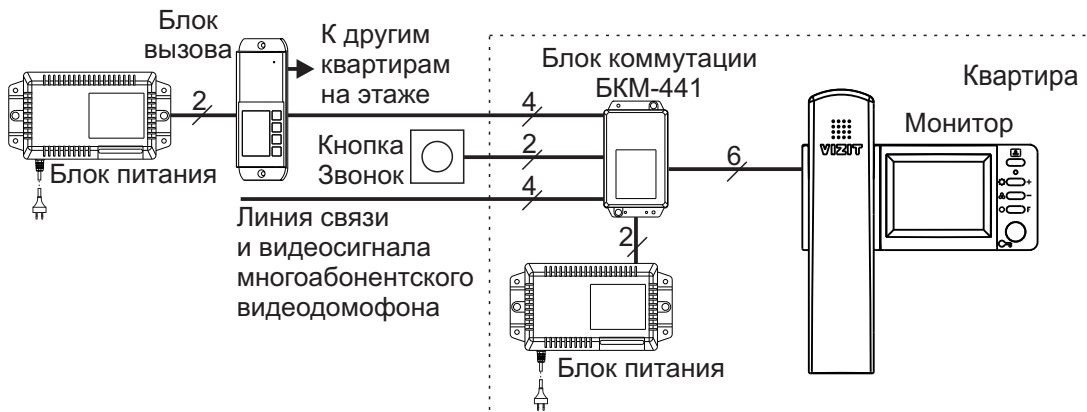
### Монитор с питанием от группового блока питания, в составе многоабонентского видеодомофона и кнопкой Звонок



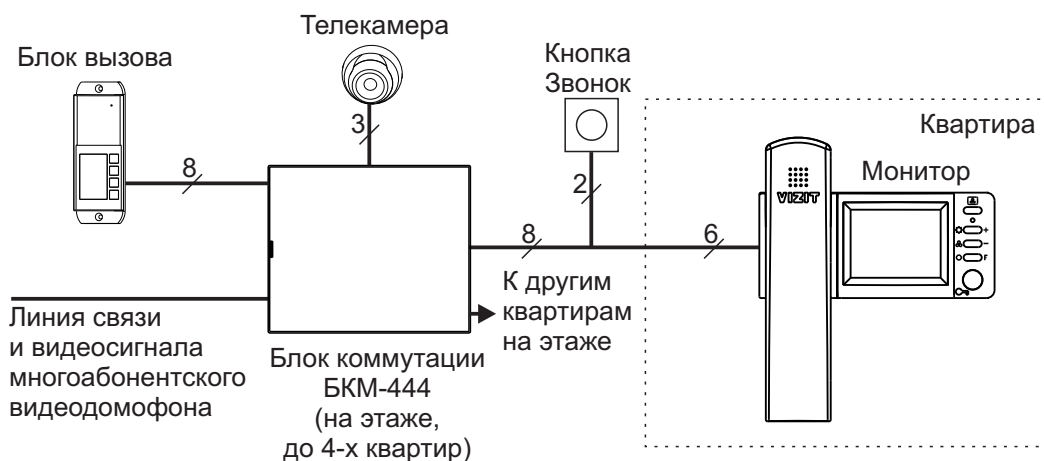
### Монитор в составе многоабонентского видеодомофона и блоком вызова на входе в квартиру



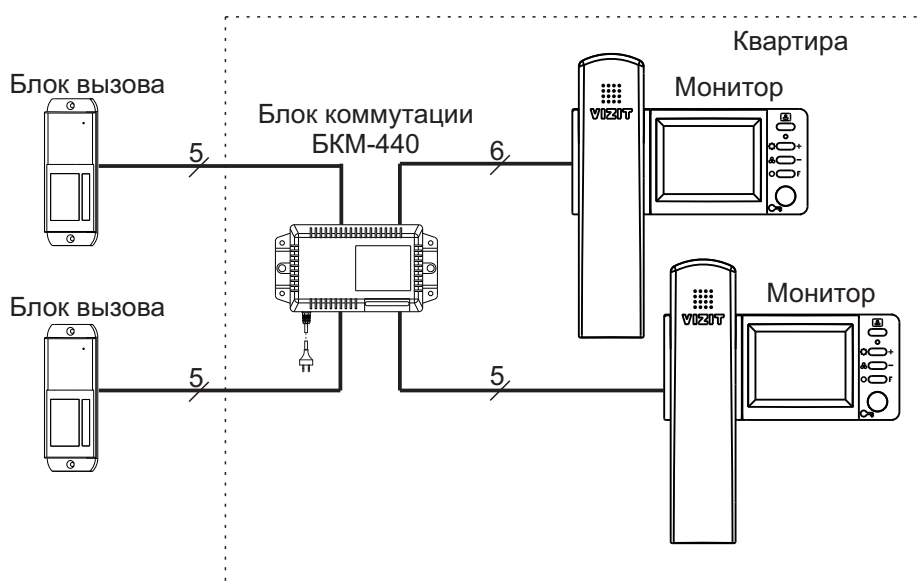
### Монитор в составе многоабонентского видеодомофона, блоком вызова на входе на этаж и кнопкой Звонок на входе в квартиру



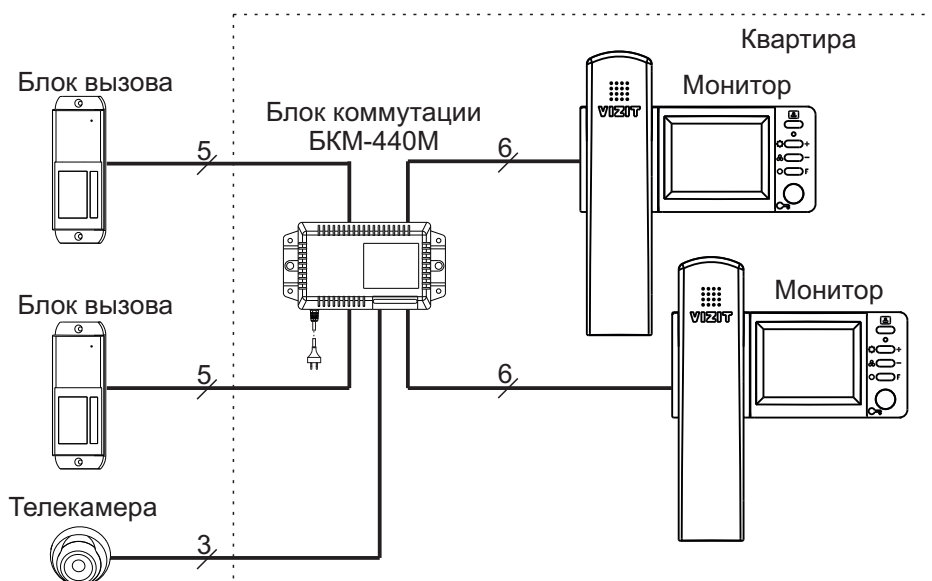
**Монитор в составе многоабонентского видеодомофона, с блоком вызова и телекамерой на этаже, кнопкой Звонок на входе в квартиру**



**Два монитора с двумя индивидуальными блоками вызова**



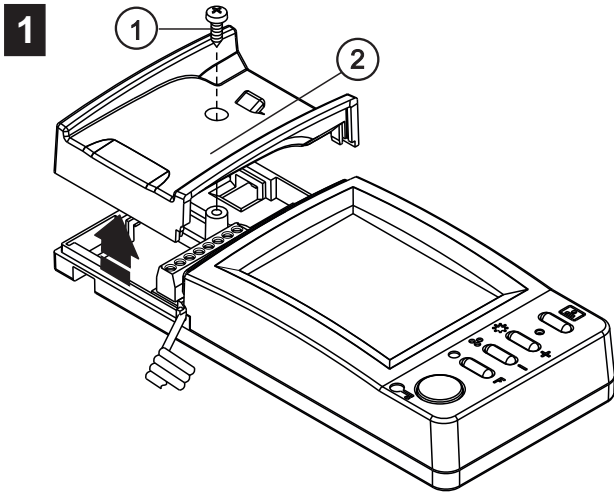
**Два монитора с двумя индивидуальными блоками вызова и дополнительной телекамерой**



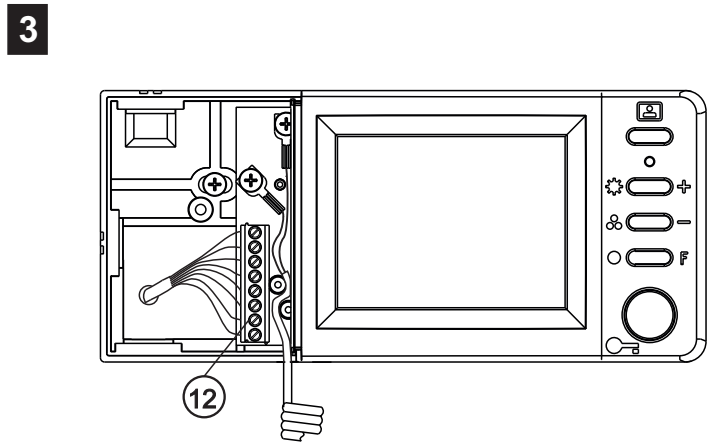
## ФУНКЦИИ

- ❖ **При использовании в составе многоабонентского видеодомофона без блока коммутации БKM.**
  - Вызов абонента и видеоконтроль обстановки перед телекамерой блока вызова.
  - Дуплексная связь между абонентом и посетителем.
  - Формирование сигнала отпирания замка.
  - Видеоконтроль обстановки перед телекамерой блока вызова по инициативе абонента.
  - Вызов абонента при нажатии кнопки ЗВОНОК.
  - Регулировка яркости и насыщенности цветного изображения.
  - Автоматическая регулировка контрастности изображения.
  - Светодиодная индикация режимов работы.
  - Возможность уменьшения громкости вызова переключателем трубки.
  
- ❖ **Дополнительные функции при использовании с блоком коммутации БKM.**
  - Активация (видеоконтроль и связь) подключённых малоабонентских блоков вызова.
  - Видеоконтроль обстановки перед подключёнными телекамерами по инициативе абонента.
  - Индивидуальные вызывные мелодии для каждого блока вызова и кнопки ЗВОНОК.
  - Регулировка яркости и насыщенности цветного изображения для каждой из подключённых к блоку коммутации телекамер (телекамеры блоков вызова, купольная телекамера).

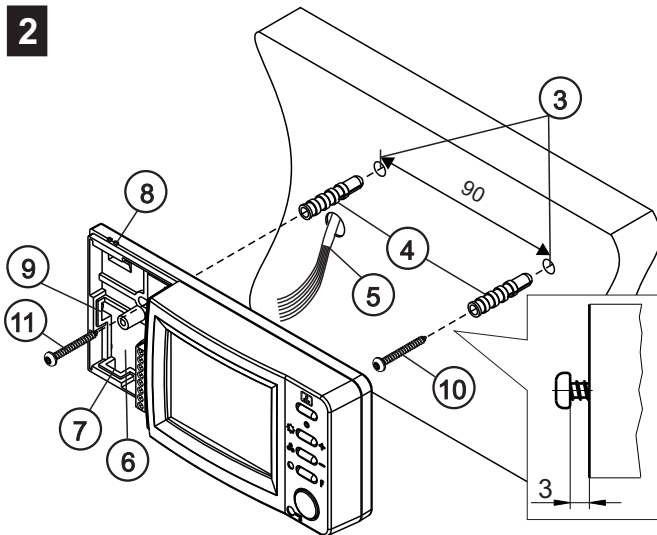
## ПОРЯДОК УСТАНОВКИ



- Открутите саморез (1) крепления левой крышки (2).
- Снимите крышку.



- Подключите соединительные провода к клеммам (12) и уложите их в нише.

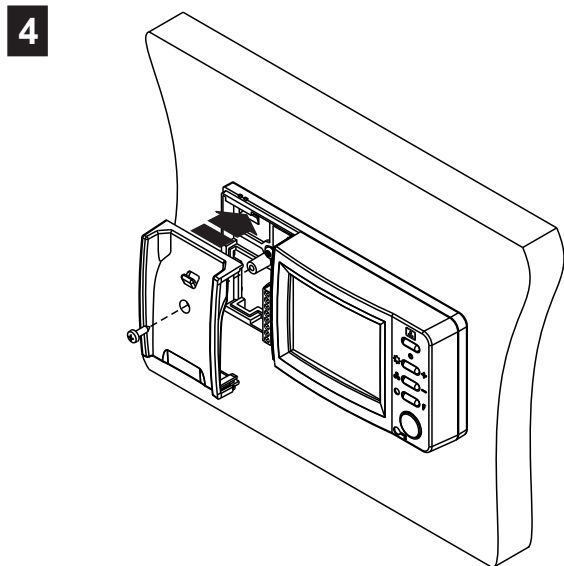


- Выберите место установки монитора.  
Рекомендуемая высота установки - 150 см от пола.

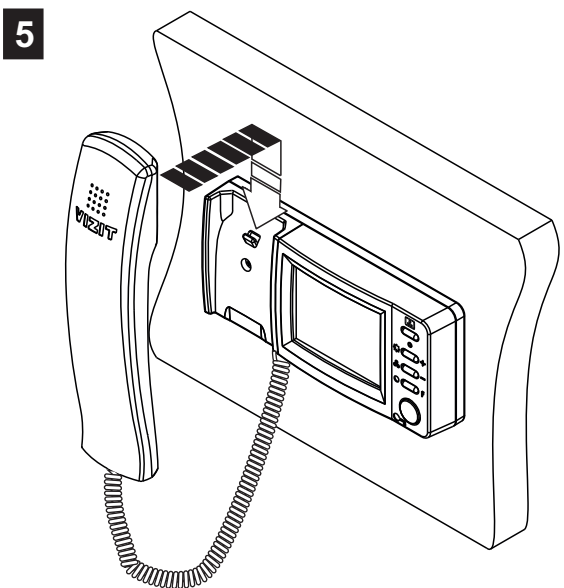
- Просверлите в стене 2 отверстия (3) диаметром 6 мм и глубиной 30мм.
- Установите в отверстия дюбели (4).
- Заведите соединительные провода (5) в нишу (6).  
Для ввода проводов используйте отверстие в стене, или пазы (7), (8), (9). При использовании пазов (8) и (9) необходимо удалить сегмент пластика.
- Закрутите шуруп (10), как показано на рисунке.
- Повесьте монитор на шуруп (10).
- Закрепите монитор шурупом (11).

### Примечание.

Дюбели и шурупы входят в комплект монитора.



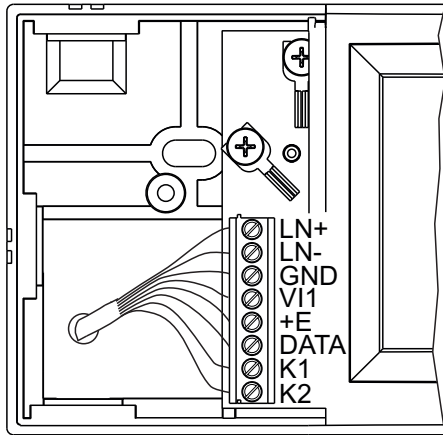
- Установите левую крышку на место.



- Повесьте трубку.

## ПОДКЛЮЧЕНИЕ

Наименования клемм монитора и их назначение приведены ниже в таблице:



Клемма	Назначение
LN +	Линия связи блока коммутации
LN -	
GND	Общий провод
VI	Вход видеосигнала
+E	Питание монитора
DATA	Данные между блоком коммутации БКМ и монитором. Подключение кнопки ЗВОНОК.
K1	Нормально-разомкнутый контакт (12 В / 50 мА макс.) для управление внешним исполнительным устройством
K2	

Подключение монитора производится в соответствии со схемами, приведенными в разделе **Примеры схем соединений**.

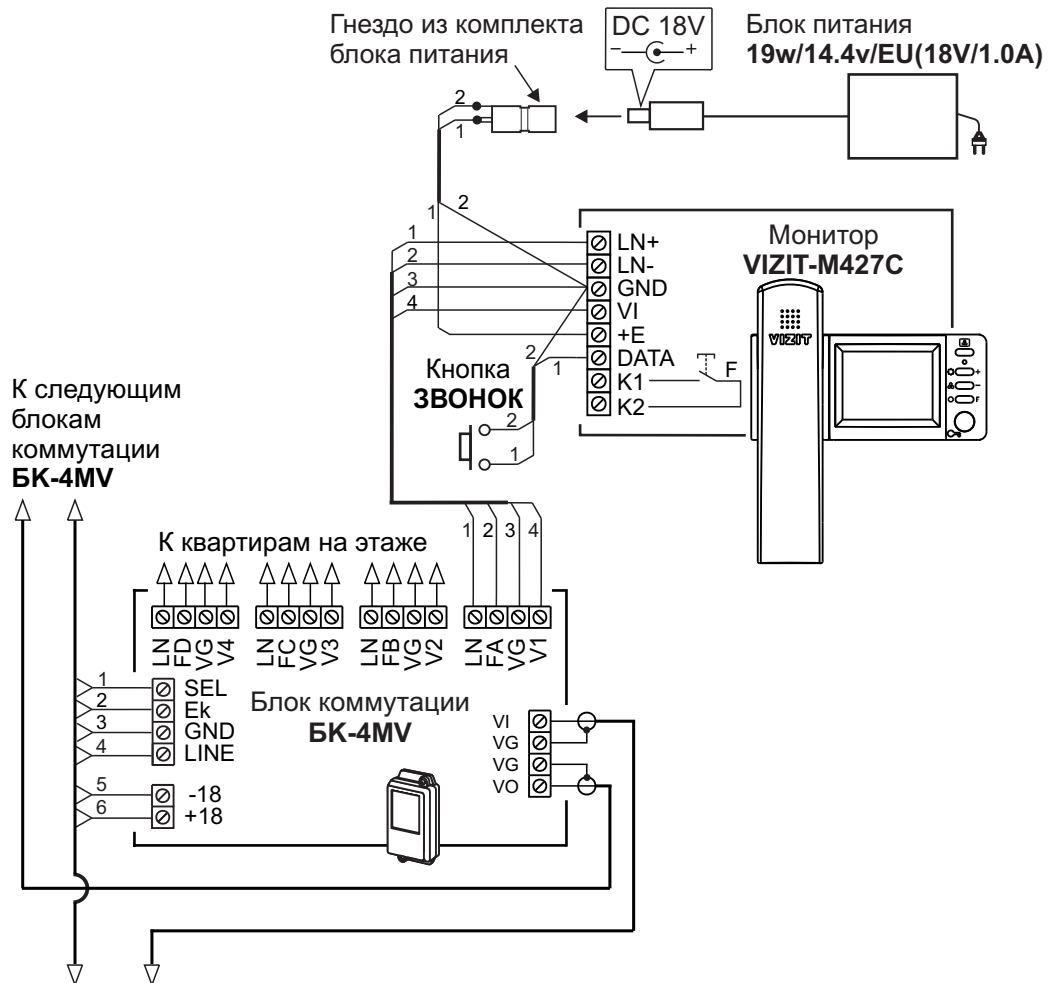
Требования к соединительным линиям между монитором и блоками многоабонентского видеодомофона изложены в инструкции соответствующего блока вызова / блока управления.

Требования к соединительным линиям между монитором и блоком коммутации монитора **БКМ** изложены в инструкции блока коммутации.

**Примечание.** Кнопка ЗВОНОК не может быть подключена непосредственно к монитору, если монитор используется с блоком коммутации **БКМ**.

## ПРИМЕРЫ СХЕМ СОЕДИНЕНИЙ

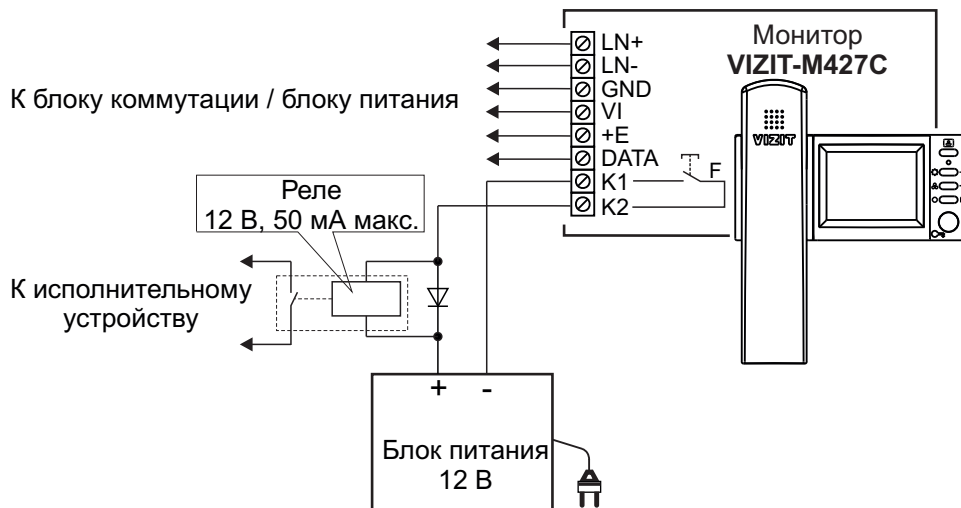
### Монитор VIZIT-M427C в составе многоабонентского (подъездного) видеодомофона



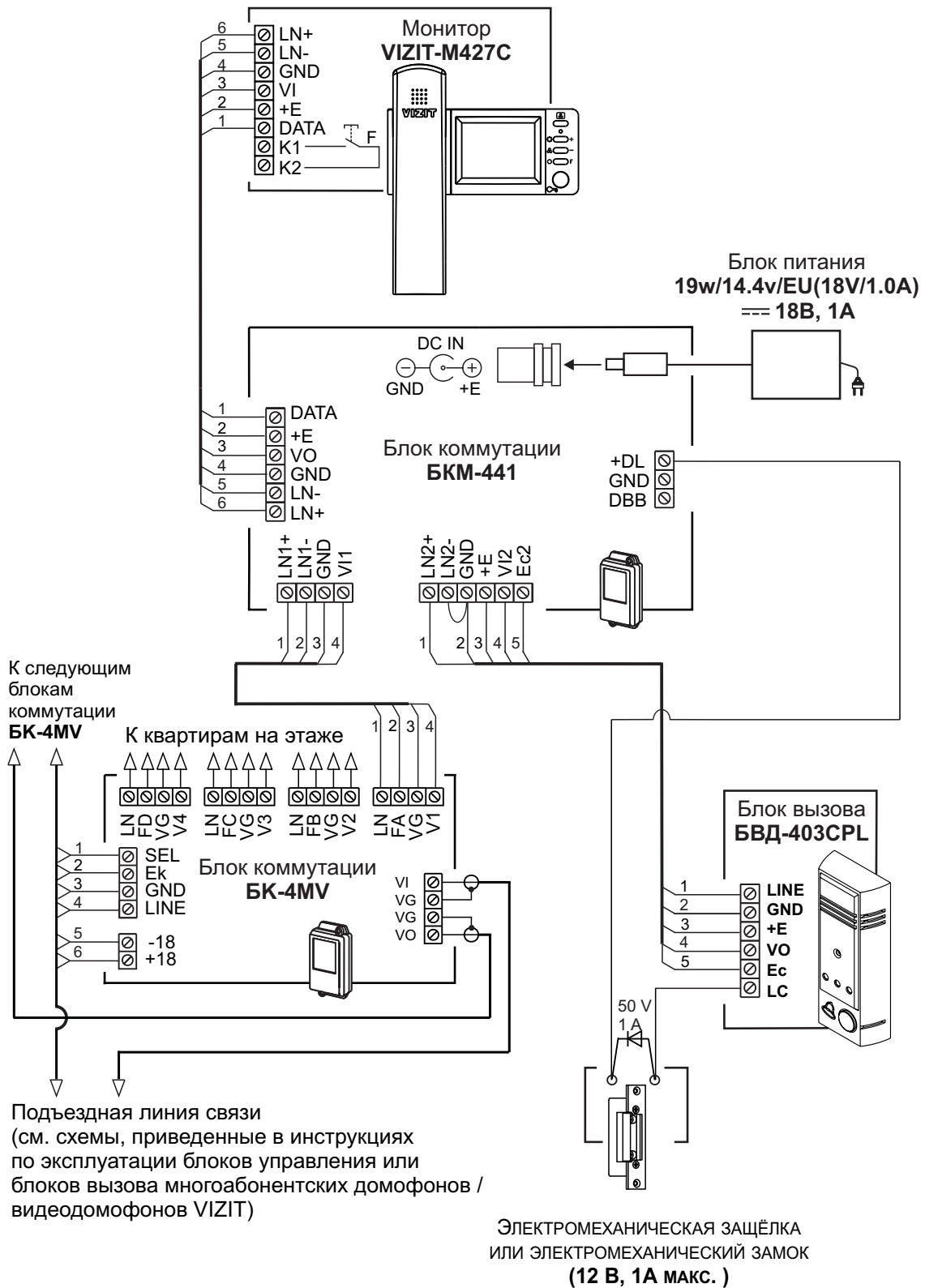
К следующим блокам коммутации БК-4MV

Подъездная линия связи (см. схемы, приведенные в инструкциях по эксплуатации блоков управления или блоков вызова многоабонентских домофонов / видеодомофонов VIZIT)

### Пример использования функциональной кнопки монитора VIZIT-M427C

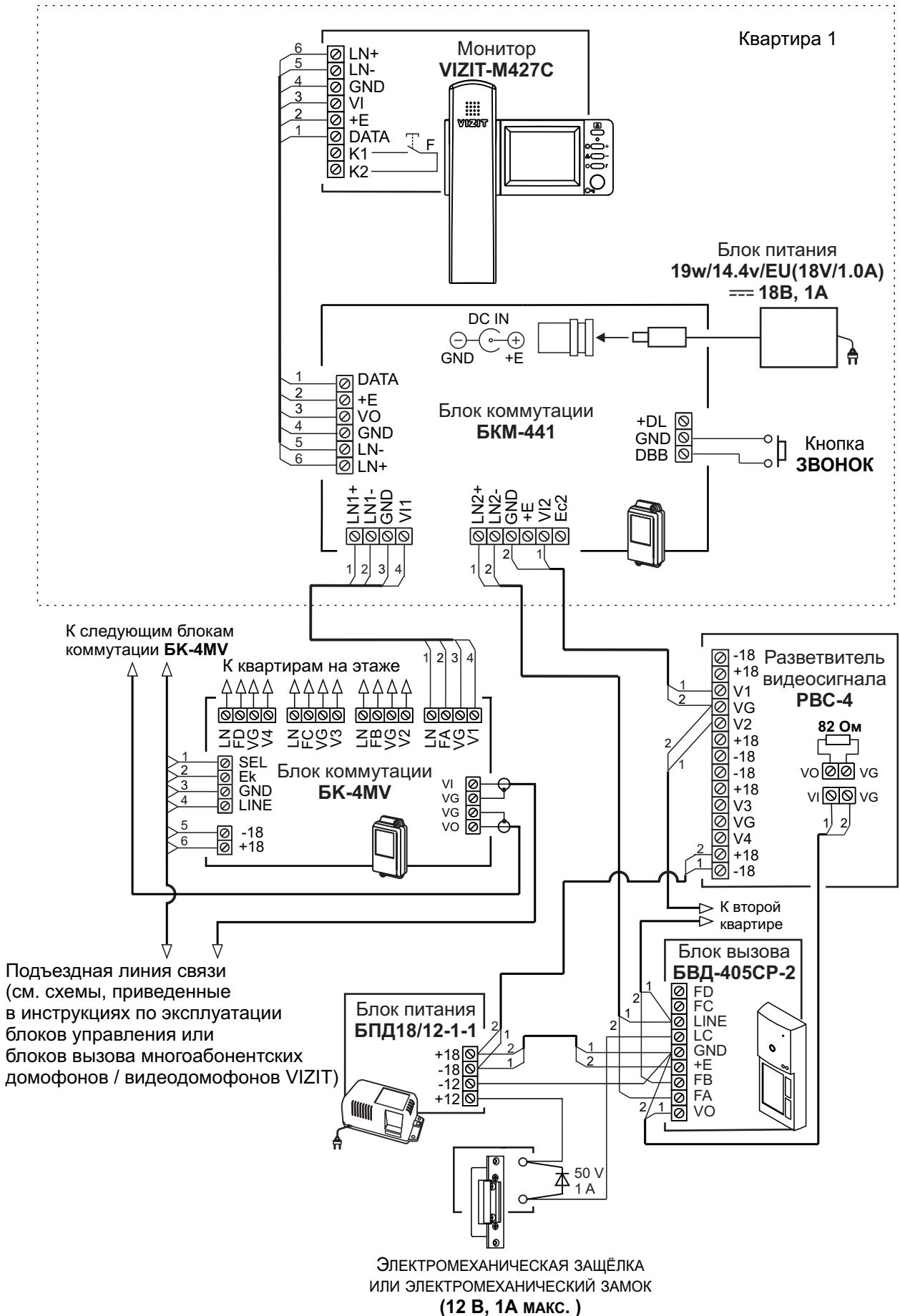


**Монитор VIZIT-M427C с блоком коммутации БКМ-441, блоком вызова БВД-403CPL (этажным), и многоабонентским (подъездным) видеодомофоном**






**Монитор VIZIT-M427C с блоком коммутации БКМ-441, блоком вызова БВД-405СР-2 (этажным), кнопкой ЗВОНОК и многоабонентским (подъездным) видеодомофоном**




## НАСТРОЙКА

Перед включением монитора проверьте правильность монтажа, отсутствие замыканий между подключенными цепями.


### **Включите блок питания или блок коммутации БКМ.**

При этом индикатор включения питания монитора светится зелёным цветом. Если индикатор не светится, то монитор находится в «спящем» режиме (монитор не реагирует на вызов и нажатия кнопок, кроме ).


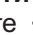
Для включения монитора кратковременно нажмите кнопку .

### **Установите необходимые яркость и насыщенность цветного изображения.**

Для выбора и изменения настроек используются кнопки  / + (яркость) и  / - (насыщенность).



- Нажмите  - на экране появляется изображение с телекамеры блока вызова. Индикатор светится зелёным цветом.

- Для выбора регулировки яркости нажмите кнопку  / +. Индикатор светится оранжевым цветом.


- Для изменения яркости нажимайте  / + или  / -. Индикатор поочередно мигает оранжевым и зелёным цветом. При достижении минимального или максимального значения настройки мигание прекращается.

- Монитор автоматически выходит из этого режима через 5 секунд после последнего нажатия кнопок. Индикатор светится зелёным цветом.

- Для выбора регулировки насыщенности нажмите кнопку  / -. Индикатор светится оранжевым цветом.

- Для изменения насыщенности нажимайте  / + или  / -. Индикатор поочередно мигает оранжевым и зелёным цветом. При достижении минимального или максимального значения настройки мигание индикатора прекращается.

- Монитор автоматически выходит из этого режима через 5 секунд после последнего нажатия кнопок. Индикатор светится зелёным цветом.

**Примечание.** При использовании монитора с блоком коммутации **БКМ** установите, как указано выше, яркость и насыщенность изображения для каждой из подключённых к блоку коммутации телекамер ( телекамеры блоков вызова, купольная телекамера). Выбор телекамер производится последовательными нажатиями кнопки .

### **Изменение громкости вызова .**

- Снимите трубку.

- Установите переключатель трубки в левое положение (минимальная громкость) или правое положение (максимальная громкость).

**Примечание.** Следует учитывать, что положение переключателя также влияет на громкость связи. Поэтому, не забывайте возвращать переключатель в правое положение перед разговором.

## ПРОВЕРКА И ПОРЯДОК РАБОТЫ

### **Вызов и связь с блоком вызова**

Наберите номер или нажмите кнопку вызова квартиры, в которой установлен монитор. Звучит вызов, на экране появляется изображение с телекамеры блока вызова.

Снимите трубку и проверьте дуплексную связь.

Для открывания замка нажмите соответствующую кнопку на трубке или мониторе. После отпускания кнопки продолжается связь. Повесьте трубку. Экран гаснет, монитор переходит в дежурный режим.

**Примечание.** Замок также может быть открыт во время вызова и без снятия трубки. Нажмите кнопку на мониторе. После отпускания кнопки монитор переходит в дежурный режим.

### **Вызов кнопкой ЗВОНОК**

При нажатии кнопки ЗВОНОК в мониторе звучит сигнал и включается экран монитора.

### **Вызов консьержа**

- Нажмите , на экране появляется изображение с телекамеры блока вызова.


- Снимите трубку.


- Нажмите кнопку отпирания замка на трубке до тех пор, пока индикатор монитора не начнёт светиться красным цветом. Красное свечение индицирует о начале процедуры связи “Абонент - Консьерж” (подробности указаны в инструкциях по эксплуатации пультов консьержа).

**Работа с блоком коммутации БКМ** описана в инструкциях соответствующих блоков коммутации.

Логика работы монитора VIZIT-M427C аналогична логике работы мониторов, перечисленных в инструкциях **БКМ**.

### **Примечания.**

1. Для активации индивидуального блока вызова нажатиями кнопки  выберите канал, к которому подключён блок вызова. Контролируйте изображение с телекамеры этого блока вызова. Затем снимите трубку монитора и нажмите кнопку отпирания замка трубки, пока индикатор монитора не начнёт светиться красным цветом. Отпустите кнопку. Малоабонентский блок вызова активирован, т.е. установлена дуплексная связь с блоком вызова по инициативе абонента.

2. Для вызова консьержа в случае работы монитора с блоками коммутации **БКМ-440, -440М, -441** нажатиями кнопки  выберите соответствующий канал. Снимите трубку монитора и нажмите кнопку отпирания замка трубки, пока индикатор монитора не начнёт светиться красным цветом. Отпустите кнопку.

3. Для вызова консьержа в случае работы монитора с блоком коммутации **БКМ-444** снимите трубку, когда монитор находится в дежурном режиме. Нажмите кнопку отпирания замка трубки, пока индикатор монитора не начнёт светиться красным цветом. Отпустите кнопку.

**Для перевода монитора в «спящий» режим** нажмите и удерживайте  до выключения индикатора.

## ОСНОВНЫЕ ТЕХНИЧЕСКИЕ ДАННЫЕ

Экран:	
Тип	TFT LCD
Размер	2.7 дюйма (68 мм)
Разрешение	320x(RGB)x240
Система цветности	PAL
Вход видеосигнала:	
- входное сопротивление, Ом	470
- диапазон входного напряжения, В, р-р	1...1.8
Напряжение питания постоянного тока, В	15...27
Потребляемая мощность, Вт, не более	1.2
Габаритные размеры, мм	
- ширина	145
- высота	175
- глубина	40
Масса, кг, не более	0.2

## УСЛОВИЯ ЭКСПЛУАТАЦИИ

Монитор предназначен для эксплуатации только внутри помещения.

Температура воздуха: от **плюс 5** до **плюс 40 °С**

Относительная влажность: до **93%** при **25 °С**