

**ЯЩИК СИЛОВОЙ
ЯБПВУ-100-54-УЗ-Узола**

**ПАСПОРТ
700.000.001 ПС**

1. Общие сведения

Ящички силовые ЯБПВУ-100- УЗ-Узола (в дальнейшем – ящички) предназначены для нечастых включений и отключений силовых электрических цепей напряжением 380/220 В переменного тока, частотой 50Гц с системами заземления TN – С, ТТ, а также для защиты их при перегрузках и коротких замыканиях.

2. Технические характеристики

2.1. Номинальное рабочее напряжение, В.	- 380/220;
2.2. Частота переменного тока, Гц.	- 50;
2.3. Номинальный длительный ток, А.	- 100;
2.4. Номинальный ток предохранителя, А.	- 100;
2.5. Коэффициент мощности	- 0,95;
2.6. Степень защиты	- IP54;
2.7. Условия эксплуатации	-45гр.С - +40гр.С, влажность не более 98%, при температуре +25гр.С;
2.8. Тип привода	- ручной с боковой рукояткой;
2.9. Номинальный режим работы	- продолжительный;
2.10. Рабочее положение ящичков в пространстве	- вертикальное. Допустимое отклонение от рабочего положения в любой плоскости ±5гр.;
2.11. Допустимая частота включения - отключения	- не более 3-х раз в час;
2.12. Применяемые предохранители	- ПН2-100-10УЗ ТУ16-552.113-75 или аналогичные по габаритам и характеристикам;
2.13. Габаритные и установочные размеры	- см. рис.1;
2.14. Максимальное сечение жил подключаемых кабелей	- 50мм.кв.
2.15. Усилие на рукоятке привода при включении и отключении не более	12 даН

3. Комплектность

- ящик силовой с комплектом предохранителей (3 шт.) – 1 шт.;
- сертификат соответствия (по требованию заказчика) на партию – 1 шт. № ТС RU С-RU.AB24.B.06595 срок действия с 09.06.2017 по 08.06.2022;
- паспорт -1 шт.;
- упаковка – 1 шт.

4. Свидетельство о приёмке

Ящик силовой ЯБПВУ-100-54-УЗ-Узола _____ заводской № _____ соответствует техническим условиям ТУ 3434-003-48314162-2002 и признан годным для эксплуатации в соответствии с ГОСТ Р 50030.3-2012 (МЭК 60947-3:2008)

Дата изготовления _____ 20__ г.

Ответственный за приёмку _____

(подпись)

5. Сведения об упаковке

Ящик силовой ЯБПВУ-100-54-У3 упакован согласно требованиям конструкторской документации и ГОСТ 23216.

Дата упаковывания _____ 20__ г.

Упаковывание произвёл _____
(подпись)

6. Гарантии изготовителя

6.1. Изготовитель гарантирует соответствие изделия требованиям ТУ при соблюдении условий хранения, транспортирования, эксплуатации и монтажа.

6.2. Гарантийный срок эксплуатации – 2 года со дня ввода ящика в эксплуатацию. Для изделий, поступающих в розничную продажу, гарантийный срок исчисляется со дня продажи их через розничную торговую сеть.

6.3. Гарантийный срок хранения – 2 года с момента изготовления при условии хранения ящиков группа 2 по ГОСТ 15150.

6.4. Установленный срок службы ящиков – не менее 15 лет. При этом в течение этого срока возможна замена отдельных комплектующих частей.

6.5. Указанные сроки хранения, эксплуатации и службы действительны при условии соблюдения потребителем требований действующей эксплуатационной документации.

6.6. Адрес предприятия-изготовителя:

Россия, 603107, г. Нижний Новгород, ул. Ларина, д.7 «А», ООО «Континент ЭТС».

Эксклюзивный поставщик: ООО «Узола».

Тел.: +7 (800) 7-759-759 (звонок по России бесплатный)

E-mail: info@uzola.ru

Отдел регионального сбыта: тел./факс +7 (831) 217-23-23, +7 (831) 275-97-77

E-mail: region1@uzola.ru

Интернет: www.uzola.ru

7. Монтаж, подключение и техническое обслуживание

7.1. Монтаж ящиков должен производить квалифицированный электротехнический персонал.

7.2. Перед производством монтажа необходимо убедиться в отсутствии внешних повреждений доступных осмотру частей устройства, в полной комплектации устройства, в работоспособности механизма ручного включения-отключения аппарата, в исправности внешней проводки.

7.3. Закрепить ящик на стене при помощи шурупов.

7.4. Заземлить корпус ящика, используя болт на боковой стенке.

7.5. Произвести подключение питающей линии к верхним контактным зажимам, отходящей - к нижним (как правило), нулевые жилы к болту изнутри.

7.6. Допустимое максимальное сечение подключаемых жил кабелей питающей и отходящей линий – 50,0 мм.кв. В случае применения многожильного проводника произвести предварительное облуживание или обжатие наконечниками.

7.7. Перед включением ящика под нагрузку проверить надёжность защитного заземления.

7.8. Периодичность проверки надёжности токопроводящих контактных соединений – не реже 1 раза в год.

7.9. ЗАПРЕЩАЕТСЯ:

- техническое обслуживание ящика, находящегося под напряжением;
- эксплуатация ящика с повреждённой изоляцией проводов и мест электрических соединений;
- включать – отключать ящик при открытой дверце;
- открывать дверцу при включённом ящике.

8. Порядок работы

8.1. Включение и выключение ящика производится вручную, боковой рукояткой при закрытой и запертой дверце.

8.2. Для извлечения предохранителя из ящика необходимо приподнять его вверх, вывести из паза верхнего держателя и опустить вниз.

8.3. Для установки предохранителя необходимо вставить его в нижний держатель, приподнять, отжав пружину, и вставить в верхний держатель.

9. Хранение

9.1. Упакованные ящики должны храниться под навесами или в помещениях, где колебания температуры и влажности воздуха несущественно отличаются от колебаний на открытом воздухе, при температуре окружающего воздуха от -50 гр.С до +50 гр.С и относительной влажности воздуха до 80% (при температуре +25гр.С (верхнее значение)), при отсутствии в воздухе кислотных и щелочных примесей.

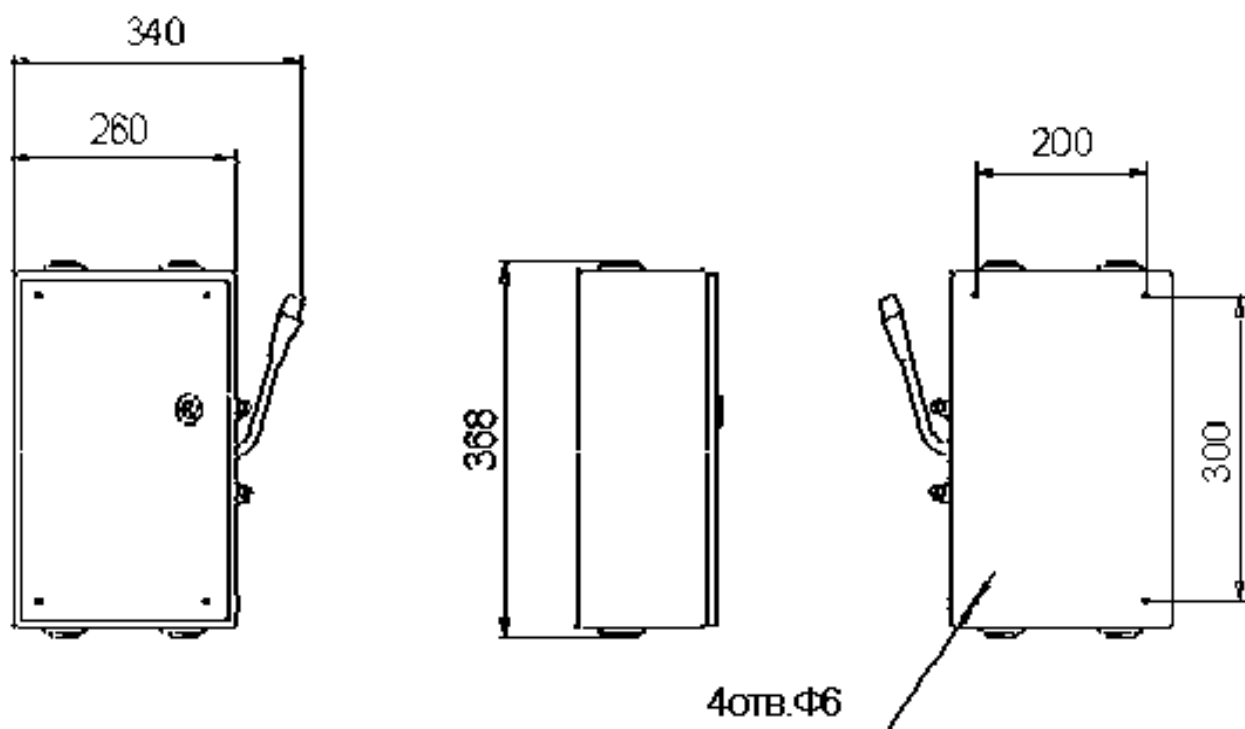


Рис.1. Внешний вид, габаритные и установочные размеры корпуса ящика силового ЯБПВУ-100-54-УЗ-Узола.