

## Бирка кабельная маркировочная EKF PROxima

### ОПИСАНИЕ







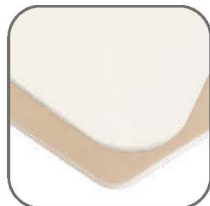

Бирки маркировочные EKF PROxima используются для маркировки кабельных линий, узлов и проводов, они придают информативность кабельной линии, что позволяет быстро идентифицировать кабель без использования тестового оборудования. Бирка У-134 (большой квадрат) и У-153 (малый квадрат) – для силовых кабелей напряжением до 1000 В. Бирка У-135 (круг) – для силовых кабелей напряжением свыше 1000 В. Бирка У-136 (треугольник) – для контрольных кабелей. Материал бирок – полипропилен с матовой поверхностью. Белый цвет и матовая поверхность позволяет наносить маркировку любым удобным способом, например, маркером или карандашом.

### ПРИМЕНЕНИЕ



- Кабельная бирка У-134, У-153 – предназначена для маркировки кабелей напряжением до 1000 В
- Кабельная бирка У-135 – предназначена для маркировки кабелей напряжением свыше 1000 В
- Кабельная бирка У-136 – предназначена для маркировки контрольных кабелей и проводов

### ПРЕИМУЩЕСТВА



Материал бирок – полипропилен с матовой поверхностью



Белый цвет и матовая поверхность позволяют наносить маркировку любым удобным способом







Формы и размеры бирок полностью соответствуют ГОСТ 18160-72



Белые жесткие и бежевые мягкие бирки позволяют осуществлять маркировку в самых разнообразных условиях

### АССОРТИМЕНТ

Изображение	Наименование	Цвет	Артикул
	Бирка кабельная маркировочная У-134 EKF PROxima	Белый	mt-134-bs
	Бирка кабельная маркировочная У-135 EKF PROxima	Белый	mt-135-г
	Бирка кабельная маркировочная У-136 EKF PROxima	Белый	mt-136-t
	Бирка кабельная маркировочная У-153 EKF PROxima	Белый	mt-153-ss

Изображение	Наименование	Цвет	Артикул
	Бирка маркировочная мягкая У-134М большой квадрат EKF PROxima	Бежевый	mm-134-bs
	Бирка маркировочная мягкая У-135М круг EKF PROxima	Бежевый	mm-135-г
	Бирка маркировочная мягкая У-136М треугольник EKF PROxima	Бежевый	mm-136-t

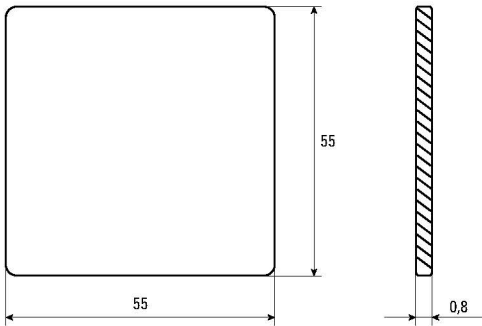
## ТЕХНИЧЕСКИЕ ХАРАКТЕРИСТИКИ

Параметры	Значения
Цвет	Белый
Материал	Полипропилен с матовой поверхностью
Температура эксплуатации, °С	От -40 до +90
Форма и размеры бирок	По ГОСТ 18160-72

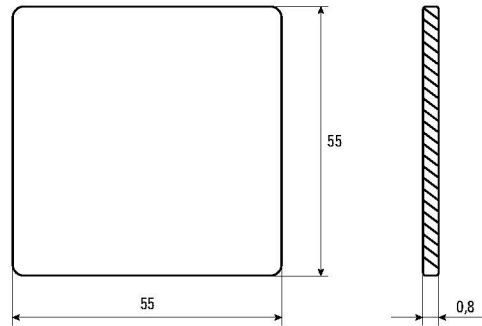
Параметры	Значения
Цвет	Бежевый
Материал	Мягкий пластикат
Температура эксплуатации, °С	От -40 до +90
Форма и размеры бирок	По ГОСТ 18160-72

## Габаритные и установочные размеры

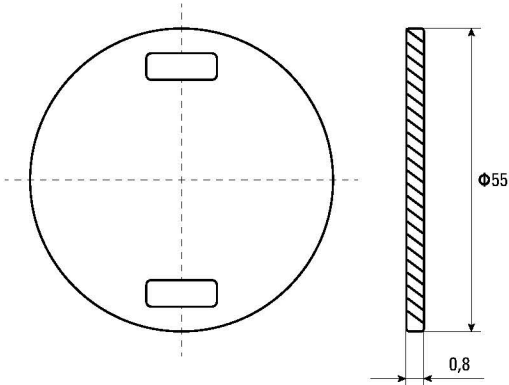
У-134



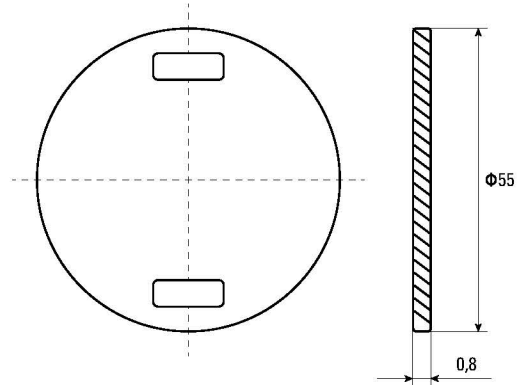
У-134М



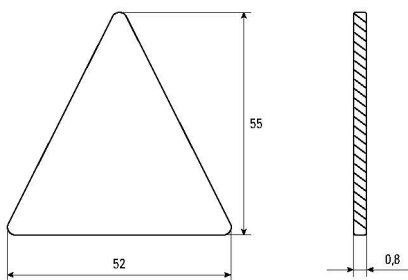
У-135



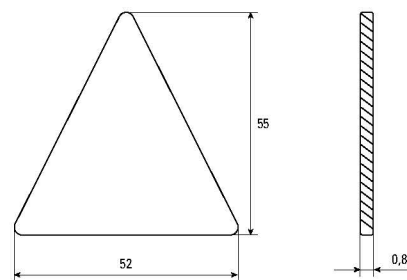
У-135 М



У-136



У-136М



У-153

