

1.2. Расстояние между магнитоуправляемым датчиком и управляющим магнитом при выдаче сигнала «Тревога» и расстояние при восстановлении в «Дежурный режим» (размыкание или замыкание контактов геркона) соответствуют табл. 2.

Таблица 2

Исполнение извещателя	На магнитопроводящем основании		На магнитонепроводящем основании	
	Расстояние при выдаче сигнала «Тревога», не более, мм	Расстояние при восстановлении в «Дежурный режим», не менее, мм	Расстояние при выдаче сигнала «Тревога», не более, мм	Расстояние при восстановлении в «Дежурный режим», не менее, мм
A2П, A2М, A2П ИБ, Б2П, Б2П ИБ, Б2М, Б2П В	65	30	80	45
A3П, A3М, Б3П, Б3М	40	14	55	20
A2М К	65	45	150	80

1.3. Количество срабатываний извещателя в режимах коммутации постоянного и переменного тока, указанных в табл. 3, соответствуют значениям, приведенным в табл. 3.

Таблица 3

Исполнение извещателя	Ток, А	Напряжение, В	Максимальная мощность, Вт	Количество срабатываний
A2П, A2П ИБ, A2М, A2М К, Б2П, Б2П ИБ, Б2М, Б2П В	от 0,01 до 0,05	от 10 до 50	10	10 <sup>6</sup>
A3П, A3М, Б3П, Б3М	от 0,01 до 0,1	от 10 до 36	7,5	10 <sup>5</sup>

- 1.4 Минимальное значение силы постоянного или переменного тока - 0,001 А.
- 1.5 Максимальное значение силы постоянного или переменного тока - 0,5 А.
- 1.6 Минимальное значение коммутируемого напряжения - 0,02 В.
- 1.7 Максимальное значение коммутируемого напряжения - 72 В.
- 1.8 Максимальное значение коммутируемой мощности – 10 Вт
- 1.9. Выходное электрическое сопротивление замкнутых контактов извещателя - не более 0,5 Ом.
- 1.10. Извещатель сохраняет работоспособность в диапазоне температур от минус 50 до плюс 50° С и относительной влажности до 98% при температуре 35° С без конденсации влаги.
- 1.11. Извещатель рассчитан на непрерывную круглосуточную работу.
- 1.12. Срок службы извещателя - не менее 8 лет.
- 1.13. Масса извещателя: в пластмассовом корпусе – не более 155г, в металлическом корпусе – не более 225г.
- 1.14. Диаметр крепежных отверстий – 5,5 мм.

## 2. СОДЕРЖАНИЕ ДРАГОЦЕННЫХ МЕТАЛЛОВ В ОДНОМ ИЗВЕЩАТЕЛЕ

Золото – 0,2087 мг.  
Рутений - 0,0472 мг.

## 3. КОМПЛЕКТ ПОСТАВКИ

- 3.1. В комплект поставки извещателя входят:
- датчик магнитоуправляемый – 1 шт.;
  - управляющий магнит – 1 шт.;
  - паспорт – 1 шт. на одну транспортную упаковку.

## 4. МОНТАЖ ИЗВЕЩАТЕЛЯ

- 4.1. Монтаж извещателя на объекте производится в соответствии с требованиями ВСН 2509.68-85 «Ведомственных технических условий на монтаж, испытания и сдачу в эксплуатацию установок охранной и пожарной сигнализации».
- 4.2. Управляющий магнит устанавливается на подвижной части контролируемых поверхностей. Датчик магнитоуправляемый устанавливается на неподвижной части контролируемых поверхностей.

## 5. ТЕХНИЧЕСКОЕ ОБСЛУЖИВАНИЕ

- 5.1. В процессе эксплуатации извещатель следует осматривать не реже 1 раза в квартал. При осмотре следует обращать внимание на:
- надежность крепления датчика и магнита;

- исправность электрической изоляции;
- надежность подключения датчика к шлейфу сигнализации.

5.2. Подключать провода, а также устранять неисправности допускается только в обесточенном состоянии.

## 6. ХРАНЕНИЕ

- 6.1. Хранение извещателя в упаковке на складах потребителя должно соответствовать условиям хранения 1 по ГОСТ 15150.
- 6.2. В помещении для хранения не должно быть токопроводящей пыли, паров кислот и щелочей, а также газов, вызывающих коррозию и разрушающих изоляцию.

## 7. ГАРАНТИЙНЫЕ ОБЯЗАТЕЛЬСТВА

7.1. Предприятие – изготовитель гарантирует соответствие извещателя требованиям технических условий ФИАК.425212.004 ТУ при соблюдении потребителем условий монтажа, эксплуатации, транспортирования и хранения.

Гарантийный срок эксплуатации 5 лет со дня ввода извещателя в эксплуатацию, но не более 5,5 лет со дня отгрузки с предприятия – изготовителя.

## 8. СВИДЕТЕЛЬСТВО О ПРИЕМКЕ

Партия извещателей охранных магнитоcontactных ИО 102-20 \_\_\_\_\_ в количестве \_\_\_\_\_ шт. соответствует техническим условиям ФИАК.425212.004 ТУ и признана годной к эксплуатации.

Подпись \_\_\_\_\_

Дата выпуска \_\_\_\_\_

Штамп ОТК \_\_\_\_\_

### Датчик магнитоуправляемый (1) и управляющий магнит (2)

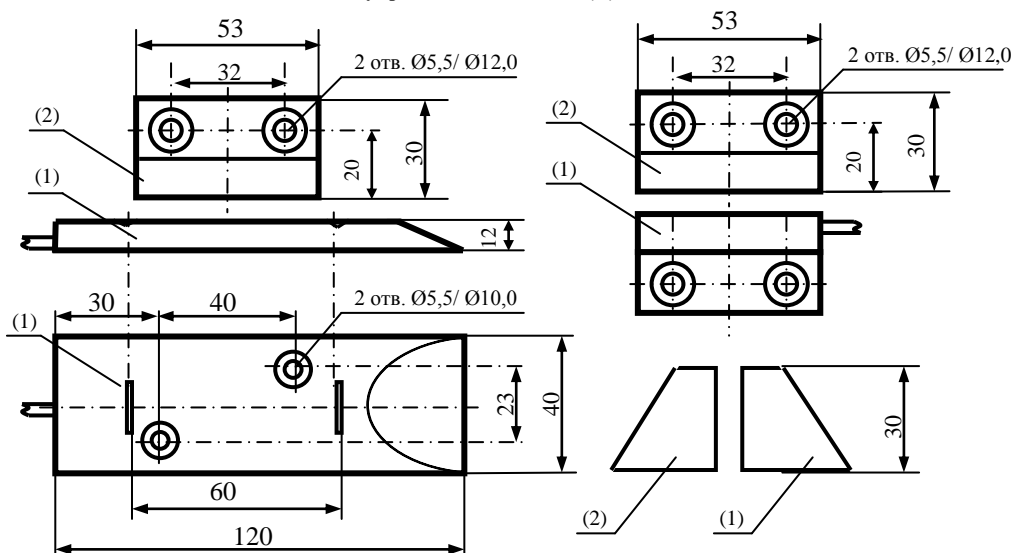


Рис.1

Рис.2

Схема электрическая принципиальная:  
два размыкающихся контакта      три переключающихся контакта

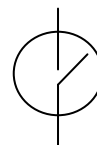


Рис. 3 а

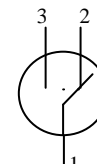


Рис. 3 б

- 1 – коричневый провод (общий)  
2 – белый провод  
3 – желтый провод



OC03

Сертификат соответствия  
№ РОСС RU.OC03.B01635  
срок действия по 13.07.2013г.



ООО НПКФ «КОМПЛЕКТСТРОЙСЕРВИС»  
390023 г. Рязань, пр. Яблочкова, 5, корпус 1  
Тел. (4912) 24-92-15, тел./факс (4912) 45-66-48  
E-mail: [info@kssr.ru](mailto:info@kssr.ru), <http://www.kssr.ru>

## ИЗВЕЩАТЕЛЬ ОХРАННЫЙ ТОЧЕЧНЫЙ МАГНИТОКОНТАКТНЫЙ ИО 102-20

### ПАСПОРТ

#### 1. ТЕХНИЧЕСКИЕ ДАННЫЕ

1.1. Извещатель охранный точечный магнитоконтактный ИО 102-20 (далее извещатель) предназначен для блокировки гаражных ворот, ангаров, железнодорожных контейнеров, телефонных шкафов и других конструктивных магнитопроводящих (металлических) и магнито непроводящих (алюминиевых, деревянных и т. д.) элементов зданий и сооружений на открывание или смещение с выдачей в шлейф приемно-контрольного прибора извещения о тревоге путем размыкания или замыкания контактов геркона. Извещатель может использоваться вместо концевых механических выключателей.

Извещатели ИО 102-20 А2П ИБ, ИО 102-20 Б2П ИБ могут устанавливаться во взрывоопасных зонах помещений, если имеют на основании маркировку взрывозащиты ОЕхIаПВТ6Х (сертификат соответствия № РОСС RU.ГБ05.В01960). В этом случае сигнальная цепь извещателя должна подключаться к сертифицированному барьеру безопасности с выходными искробезопасными цепями уровня «ia».

Извещатель конструктивно состоит из магнитоуправляемого датчика (геркон, помещенный в пластмассовый или металлический корпус) и управляющего магнита (магнит, установленный в пластмассовый или металлический корпус).

Конструкция извещателя обеспечивает степень защиты оболочки IP 44 по ГОСТ 14254.

Подключение датчика к шлейфу осуществляется с помощью проводов, помещенных в металлический или пластмассовый гофроукав, длиной 0,6 м (для исполнения ИО 102-20 А2М К длина проводов 2,9 м); в исполнении ИО 102-20 Б2П В подключение – через винтовой клеммник, установленный внутри датчика.

Извещатель в зависимости от конструктивного исполнения имеет дополнительные условные обозначения, приведенные в табл. 1.

Таблица 1

№ п/п	Обозначение	Тип корпуса	Тип геркона	Материал корпуса	Материал гофроукава
1	ИО 102-20 А2П	Рисунок 1	С двумя контактами (рис. 3а)	Пластик	Пластик
2	ИО 102-20 А2П ИБ		С двумя контактами (рис. 3а)	Пластик	Пластик
3	ИО 102-20 А3П		С тремя контактами (рис. 3б)	Пластик	Пластик
4	ИО 102-20 А2М		С двумя контактами (рис. 3а)	Металл	Металл
5	ИО 102-20 А3М		С тремя контактами (рис. 3б)	Металл	Металл
6	ИО 102-20 Б2П	Рисунок 2	С двумя контактами (рис. 3а)	Пластик	Пластик
7	ИО 102-20 Б2П ИБ		С двумя контактами (рис. 3а)	Пластик	Пластик
8	ИО 102-20 Б3П		С тремя контактами (рис. 3б)	Пластик	Пластик
9	ИО 102-20 Б2М		С двумя контактами (рис. 3а)	Металл	Металл
10	ИО 102-20 Б3М		С тремя контактами (рис. 3б)	Металл	Металл
11	ИО 102-20 Б2П В		С двумя контактами (рис. 3а)	Пластик	-
12	ИО 102-20 А2М К	Рисунок 1	С двумя контактами (рис. 3а)	Металл	Металл

Пример условного обозначения извещателя при заказе, в конструкторской документации другой продукции:  
«Извещатель ИО 102-20 А2П ФИАК. 425212.004 ТУ»