



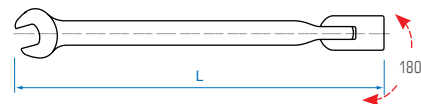
Ключи комбинированные с торцевой головкой

1020

- Торцевые головки 12-гранные
- Ход шарнира 180°
- Сталь Cr-V

№	Размер, мм	L, мм	Вес, кг
1020-08	8	170	0.065
1020-09	9	170	0.065
1020-10	10	180	0.075
1020-11	11	188	0.105
1020-12	12	190	0.114
1020-13	13	206	0.140

№	Размер, мм	L, мм	Вес, кг
1020-14	14	225	0.186
1020-15	15	225	0.195
1020-16	16	234	0.234
1020-17	17	234	0.234
1020-18	18	252	0.307
1020-19	19	250	0.307



Ключи накладные

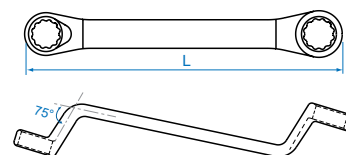
1970

- Сталь Cr-V

№	Размер, мм	L, мм	Вес, кг
19700607	6×7	168	0.043
19700809	8×9	183	0.062
19700810	8×10	183	0.062
19701011	10×11	198	0.088
19701012	10×12	198	0.088
19701113	11×13	217	0.131
19701213	12×13	217	0.131
19701214	12×14	217	0.131
19701314	13×14	217	0.131
19701415	14×15	239	0.152

№	Размер, мм	L, мм	Вес, кг
19701417	14×17	260	0.186
19701617	16×17	260	0.189
19701719	17×19	292	0.240
19701819	18×19	292	0.240
19701921	19×21	318	0.330
19702022	20×22	318	0.330
19702123	21×23	326.5	0.362
19702224	22×24	326	0.362
19702326	23×26	344	0.436
19702426	24×26	329	0.436

№	Размер, мм	L, мм	Вес, кг
19702427	24×27	329	0.436
19702528	25×28	347	0.488
19703032	30×32	362	0.600



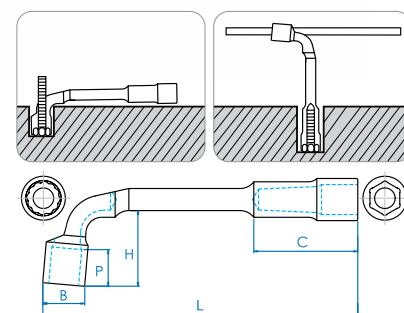
Ключи торцевые L-образные

1080

- Конический тонкостенный профиль
- Сталь Cr-V

№	Размер	мм					Вес, кг
		B	P	H	C	L	
1080-06	6	10.0	7.0	15	29	105	0.055
1080-07	7	11.5	8.0	15	30	110	0.060
1080-20	20	27.5	21.5	45	63	220	0.445
1080-21	21	29.0	23.5	45	65	230	0.495
1080-22	22	30.0	23.5	45	67	245	0.530
1080-23	23	31.5	24.5	45	74	255	0.610
1080-24	24	32.5	24.5	45	77	265	0.670

№	Размер	мм					Вес, кг
		B	P	H	C	L	
1080-25	25	34.0	24.5	50	79	275	0.780
1080-26	26	35.0	25.5	50	80	285	0.805
1080-27	27	36.5	27.5	55	84	295	0.975
1080-28	28	37.5	27.5	55	86	315	1.005
1080-29	29	39.0	28.5	65	90	320	1.060
1080-30	30	40.0	28.5	65	93	330	1.290
1080-32	32	42.5	28.5	65	95	355	1.410



Ключи накладные прямые удлиненные

19B0

- Удлиненный корпус
- Накладной профиль прямого действия
- Сталь Cr-V

№	Размер, мм	D1, мм	D2, мм	L, мм	Вес, кг
19B00810	8×10	12.5	15	235	0.072
19B01011	10×11	14.3	17	291	0.095
19B01012	10×12	14.3	17	291	0.095
19B01113	11×13	17.8	20.3	328	0.157
19B01214	12×14	17.8	20.3	328	0.157
19B01315	13×15	20.2	23.3	368	0.217

№	Размер, мм	D1, мм	D2, мм	L, мм	Вес, кг
19B01417	14×17	20.2	23.3	368	0.217
19B01618	16×18	23.7	26.6	407	0.284
19B01719	17×19	23.7	26.6	407	0.284
19B01921	19×21	27.5	29.7	415	0.376
19B02224	22×24	31.3	34.0	430	0.482

