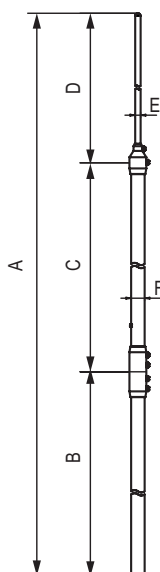


Молниеприемные мачты 5-7 метров



Назначение

- монтаж молниеприемных мачт.

Характеристики

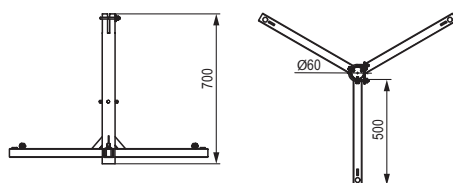
- мачты 5, 6 и 7 м – сборные;
- транспортная длина не более 3 м.

Особенности

- устанавливаются в специальную треногу или настенный держатель;
- комплектуются соединителем к токоотводу.

Длина, мм	Ø F/E, мм	В, мм	С, мм	Д, мм	Материал	Код
5000	40/16	2000	2000	1000	алюминий	NL5000
6000		3000	2000	1000		NL6000
7000		3000	3000	1000		NL7000

Тренога для молниеприемных мачт



Назначение

- установка молниеприемных мачт длиной 5-7 м.

Особенности

- устанавливается на три бетонных основания NL0500;
- крепежный материал входит в комплект.

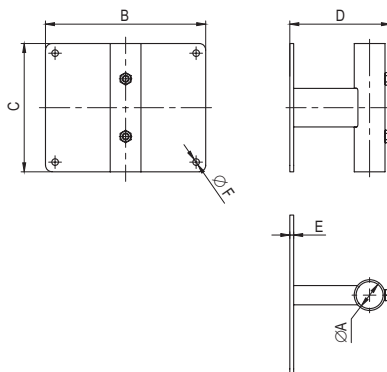
Материал

Горячеоцинкованная сталь

Код

NL0700

Настенный держатель для молниеприемных мачт длиной 5-7 метров



Назначение

- крепление на вертикальную поверхность мачт длиной 5-7 м.

Особенности

- для надежного крепления требуется два держателя на каждую мачту.

Ø, мм	А, мм	В, мм	С, мм	Д, мм	Е, мм	F, мм	Болты	Материал	Код
42	42	250	200	157	6	10,4	2×M10×35	горячеоцинкованная сталь	NL0100